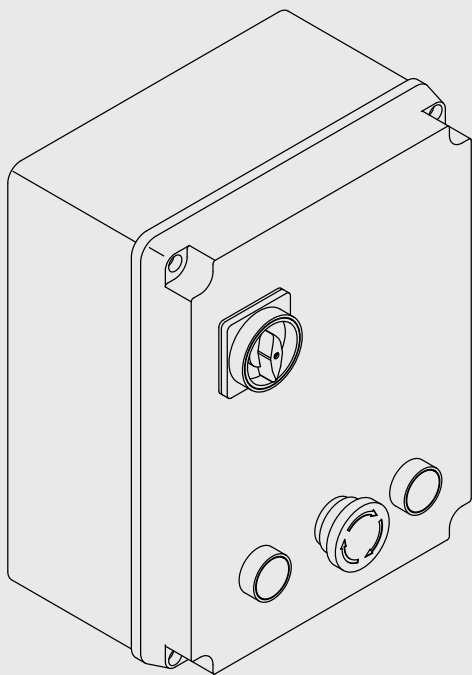
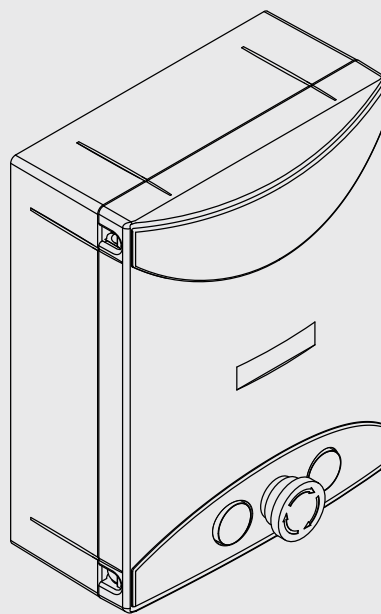


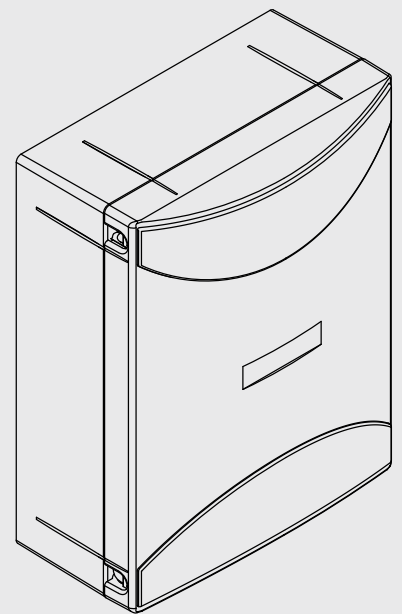
# THINK



**THINK-I**



**THINK-P**

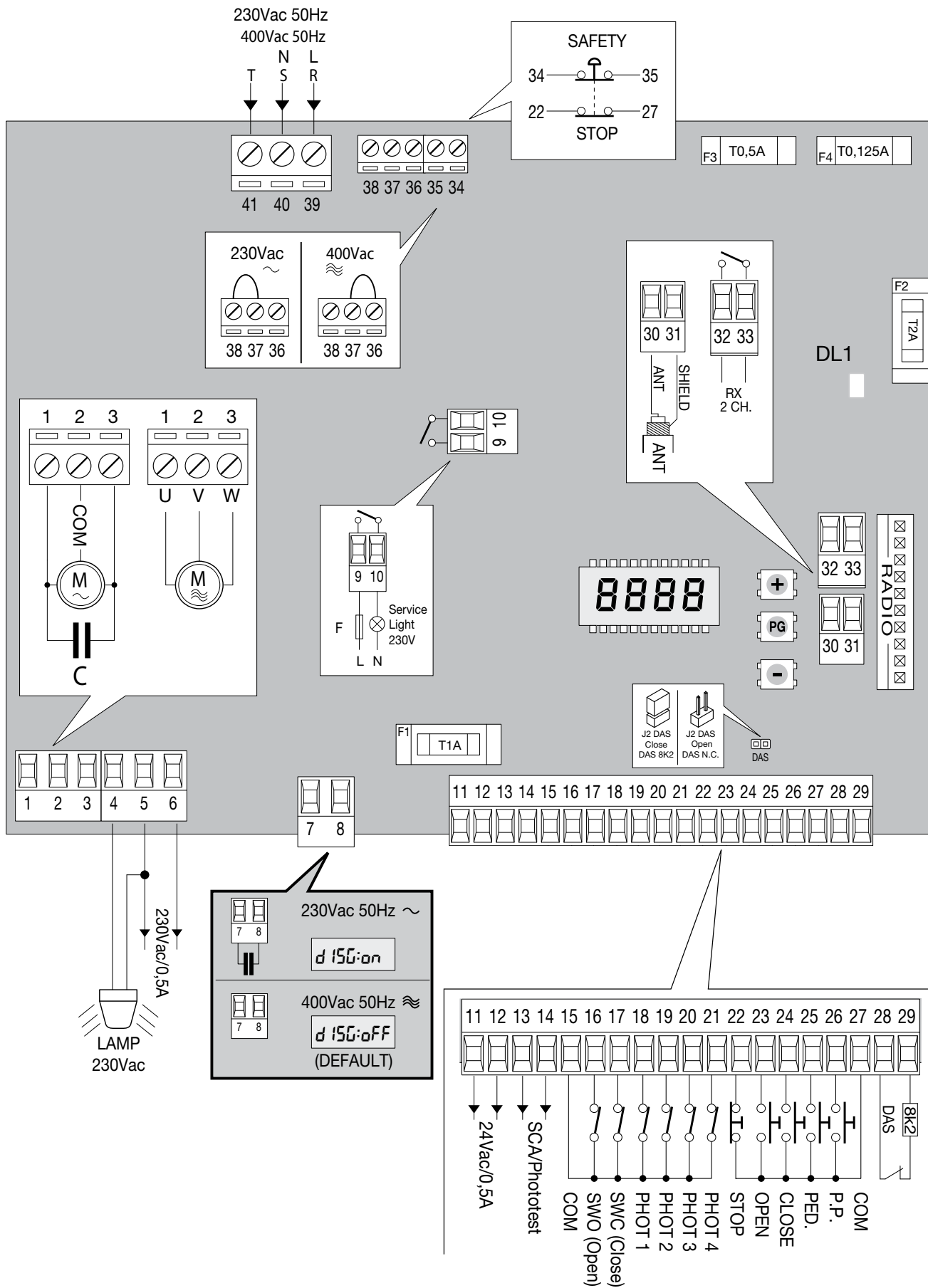


**THINK**

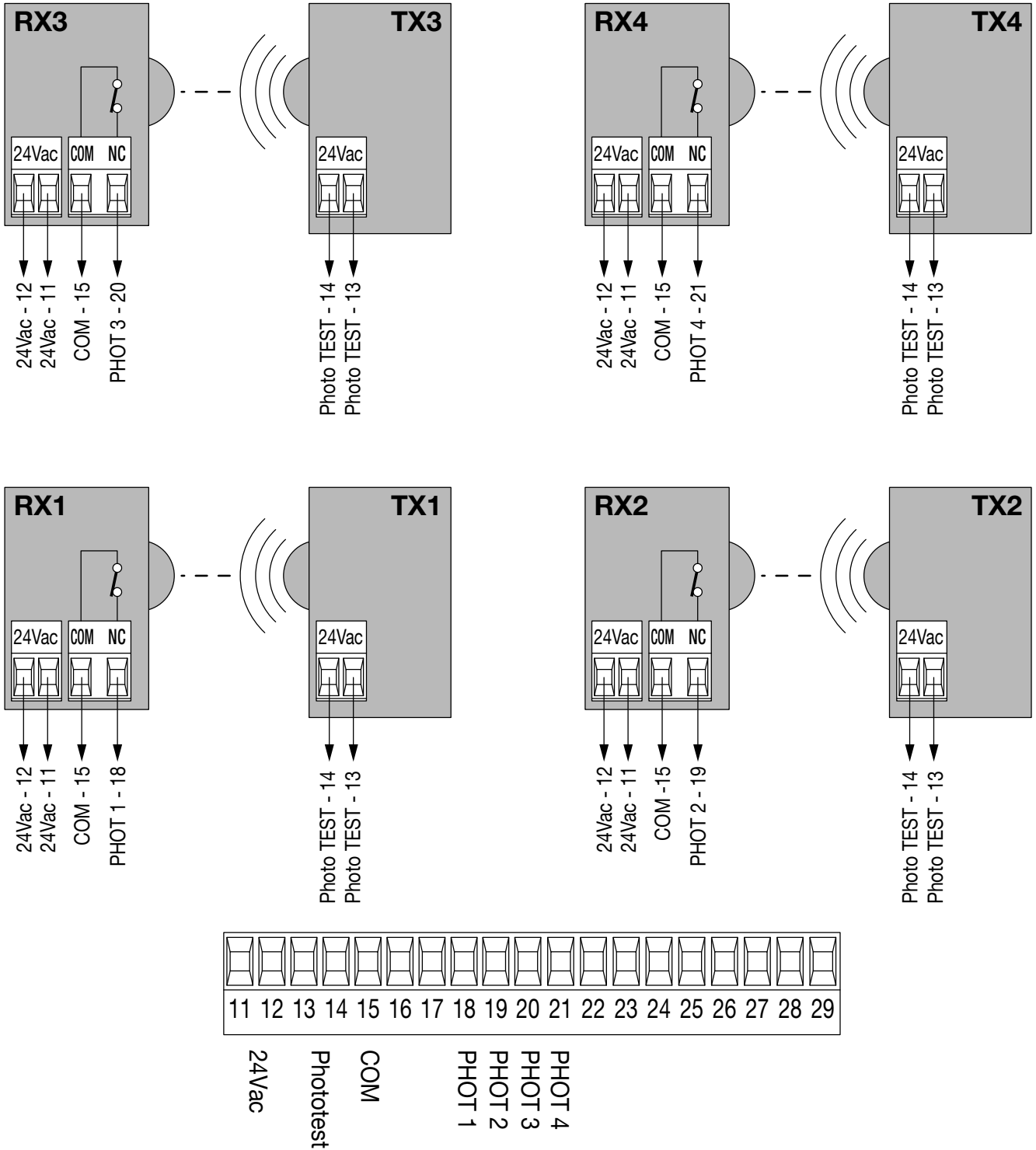
**BENINCA**<sup>®</sup>  
TECHNOLOGY TO OPEN



**THINK**



Collegamento dispositivi di sicurezza verificati / **Connection of tested safety devices**  
**Anschluss geprüfter Sicherheitsvorrichtungen** / *Branchement dispositifs de sécurité vérifiés*  
 Conexión de los dispositivos de seguridad verificados / **Połączenia sprawdzanych urządzeń bezpieczeństwa**



## Dichiarazione CE di Conformità

Dichiarazione in cordo alle Direttive 2004/108/CE(EMC); 2006/95/CE(LVD)

Fabbricante:

**Automatismi Benincà SpA**

Indirizzo:

**Via Capitello, 45 - 36066 Sandrigo (VI) - Italia**

Dichiara che il prodotto:

Centrale di comando per 1 motore 230/400Vac, ideale per porte sezionali industriali e porte scorrevoli con cicli di lavoro intensivi:

**THINK - THINK.P - THINK.I**

è conforme alle condizioni delle seguenti Direttive CE:

• **DIRETTIVA 2004/108/CE DEL PARLAMENTO EUROPEO E DEL CONSIGLIO** del 15 dicembre 2004 concernente il ravvicinamento delle legislazioni degli Stati membri relative alla compatibilità elettromagnetica e che abroga la direttiva 89/336/CEE, secondo le seguenti norme armonizzate:

EN 61000-6-2:2005, EN 61000-6-3:2007.

• **DIRETTIVA 2006/95/CE DEL PARLAMENTO EUROPEO E DEL CONSIGLIO** del 12 dicembre 2006 concernente il ravvicinamento delle legislazioni degli Stati membri relative al materiale elettrico destinato ad essere adoperato entro taluni limiti di tensione, secondo le seguenti norme armonizzate:

EN 60335-1:2002 + A1:2004 + A11:2004 + A12:2006 + A2:2006 + A13:2008; EN 60335-1-103:2003.

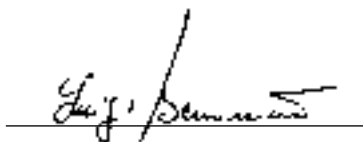
se applicabile:

• **DIRETTIVA 1999/5/CE DEL PARLAMENTO EUROPEO E DEL CONSIGLIO** del 9 marzo 1999 riguardante le apparecchiature radio e le apparecchiature terminali di telecomunicazione e il reciproco riconoscimento della loro conformità, secondo le seguenti norme armonizzate:

ETSI EN 301 489-3 V1.4.1 (2002) + ETSI EN 301 489-1 V1.4.1 (2002) + ETSI EN 300 220-3 V1.1.1 (2000) + EN 60950-1 (2001)

Benincà Luigi, Responsabile legale.

Sandrigo, 02/11/2010.



## AVVERTENZE

Questo manuale è destinato esclusivamente a personale qualificato per l'installazione e la manutenzione di aperture automatiche.

Nessuna informazione qui presente è di interesse o di utilità per l'utente finale.

Conservare questo manuale per futuri utilizzi.

L'installatore deve fornire tutte le informazioni relative al funzionamento automatico, manuale e di emergenza dell'automazione, e consegnare all'utilizzatore dell'impianto le istruzioni d'uso.



Prevedere sulla rete di alimentazione un interruttore/sezionatore onnipolare con distanza d'apertura dei contatti uguale o superiore a 3 mm. Verificare che a monte dell'impianto elettrico vi sia un interruttore differenziale e una protezione di sovracorrente adeguati. Alcune tipologie di installazione richiedono il collegamento dell'anta ad un impianto di messa a terra rispondente alle vigenti norme di sicurezza.

L'installazione elettrica e la logica di funzionamento devono essere in accordo con le normative vigenti.

I conduttori alimentati con tensioni diverse, devono essere fisicamente separati, oppure devono essere adeguatamente isolati con isolamento supplementare di almeno 1 mm.

I conduttori devono essere vincolati da un fissaggio supplementare in prossimità dei morsetti.

Durante gli interventi di installazione, manutenzione e riparazione, togliere l'alimentazione prima di accedere alle parti elettriche.

Ricontrollare tutti i collegamenti fatti prima di dare tensione.

Gli ingressi N.C. non utilizzati devono essere ponticellati.

Le descrizioni e le illustrazioni presenti in questo manuale non sono impegnative. Lasciando inalterate le caratteristiche essenziali del prodotto il fabbricante si riserva il diritto di apportare qualsiasi modifica di carattere tecnico, costruttivo o commerciale senza impegnarsi ad aggiornare la presente pubblicazione.

## DATI TECNICI

Alimentazione di rete	230 Vac 50/60 Hz
Uscita Motore	1 motore 230Vac monofase / 400Vac trifase
Potenza massima motore	230Vac monofase: 800 W 400Vac trifase: 2200 W
Uscita alimentazione accessori	24Vdc 500mA max.
Grado di protezione	IP54
Temp. funzionamento	-20°C / +50°C
Ricevitore radio	Connettore ad innesto per ricevente radio.

## Centrale di comando THINK

### FUNZIONI INGRESSI/USCITE

Centrale THINK		
N° Morsetti	Funzione	Descrizione
1-2-3	Motore	Collegamento motore 230Vac - monofase: 1-Marcia+condensatore/2-Comune/3-Marcia+condensatore Collegamento motore 400Vac - trifase: 1-U/2-V/3-W <b>Verificare il corretto posizionamento del ponticello di selezione tensione sui morsetti 36-37-38</b>
4-5	Lampeggiante	Collegamento lampeggiante 230Vac 40W max. Collegare a questa uscita un eventuale elettrofreno negativo.
5-6	AUX	<b>ATTENZIONE: Uscita 230Vac 0,5A max.</b>
7-8	Condensatore ausiliario	Contatto N.O. pulito (10A max) per condensatore ausiliario di spunto. Vedi schema di collegamento. <b>ATTENZIONE: Utilizzare solo con motore 230Vac - monofase</b> <b>La logica DISG deve essere settata in ON</b>
9-10	Luce servizio	Contatto pulito N.O. (2A 150W) per il comando della Luce di servizio temporizzata secondo il parametro TLS.
11-12	24Vac	Uscita alimentazione accessori 24Vac/0,5A max
13-14	SCA/PhotoTest	Uscita 24Vac/0,5A max. Configurabile come spia cancello aperto o per alimentazione dispositivi verificati (PhotoTest) mediante la logica TSTP. Nel caso di configurazione come PhotoTest fare riferimento allo schema "Collegamento dispositivi di sicurezza verificati"
15	COM	Comune per finecorsa e fotocellule
16	SWO	Ingresso finecorsa APRE (contatto N.C.)
17	SWC	Ingresso finecorsa CHIUDE (contatto N.C.)
18	PHOT 1	Ingresso Fotocellula 1 (contatto N.C.). Disattivabile in fase di apertura, vedi logica PHO1.
19	PHOT 2	Ingresso Fotocellula 2 (contatto N.C.). Disattivabile in fase di apertura, vedi logica PHO2.
20	PHOT 3	Ingresso Fotocellula 3 (contatto N.C.). Disattivabile in fase di apertura, vedi logica PHO3.
21	PHOT 4	Ingresso Fotocellula 4 (contatto N.C.). Disattivabile in fase di apertura, vedi logica PHO4.
22	STOP	Ingresso pulsante STOP (contatto N.C.)
23	OPEN	Ingresso pulsante APRE (contatto N.O.)
24	CLOSE	Ingresso pulsante CHIUDE (contatto N.O.)
25	PED	Ingresso pulsante pedonale (contatto N.O.)
26	Passo-Passo	Ingresso pulsante passo-passo (contatto N.O.)
27	COM	Comune per tutti gli ingressi di comando.

28-29	DAS	Ingresso contatto costa sensibile Costa resistiva: Jumper "DAS" chiuso. Costa meccanica: Jumper "DAS" aperto. L'intervento della costa arresta il movimento dell'anta. Inverte per circa 3s sel la logica INVA è ON. Se non si utilizza la costa: Jumper "DAS" aperto, ponticello tra i morsetti 28-29.
30-31	Antenna	Collegamento antenna scheda radiricevente ad innesto (30-segnale/31-schermo).
32-33	II° canale radio	Uscita II° canale radio della ricevente ad innesto bicanale.
34-35	SAFETY	Collegamento arresto di emergenza. <b>ATTENZIONE: Tensione di rete.</b> Togliere il ponticello e collegare un dispositivo sezionatore a doppio contatto NC con ritenuta, adeguato alla tensione di rete. Vedi schema di collegamento.
36-37-38	Selezione alimentazione di rete	Selezione tensione di alimentazione, ponticellare: <b>36 e 37 per alimentazione trifase (400Vac)</b> <b>37 e 38 per alimentazione monofase (230Vac)</b>
39-40	Alimentazione monofase	Ingresso alimentazione di rete monofase 230Vac/50Hz (39-L / 40-N)
39-40-41	Alimentazione trifase	Ingresso alimentazione di rete trifase 400Vac/50Hz (39-R / 40-S / 41-T).

### Programmazione

La programmazione delle varie funzionalità della centrale viene effettuata utilizzando il display LCD presente a bordo della centrale ed impostando i valori desiderati nei menu di programmazione descritti di seguito.

Il menu parametri consente di impostare un valore numerico ad una funzione, in modo analogo ad un trimmer di regolazione.

Il menu logiche consente di attivare o disattivare una funzione, in modo analogo al settaggio di un dip-switch.

Altre funzioni speciali seguono i menu parametri e logiche e possono variare a seconda del tipo di centrale o revisione software.

#### Per accedere alla programmazione:

- 1 - Premere il pulsante <PG>, il display si porta nel primo menu Parametri "PAR".
- 2 - Scegliere con il pulsante <+> o <-> il menu che si intende selezionare (PAR>>LOG>>NMAN>>RES>>PAR>>....).
- 3 - Premere il pulsante <PG>, il display mostra la prima funzione disponibile nel menu.
- 4 - Scegliere con il pulsante <+> o <-> la funzione che si intende modificare.
- 5 - Premere il pulsante <PG>, il display mostra il valore attualmente impostato per la funzione selezionata.
- 6 - Selezionare con il pulsante <+> o <-> il valore che si intende assegnare alla funzione.
- 7 - Premere il pulsante <PG>, il display mostra il segnale "PRG" che indica l'avvenuta programmazione.

#### Note:

I pulsanti <+> e <->, fuori dalla modalità di programmazione, effettuano rispettivamente la funzione di APRE e CHIUDE in modalità uomo presente ( la pressione va mantenuta per l'intera durata della manovra).

La pressione simultanea di <+> e <-> effettuata all'interno di un menu funzione consente di tornare al menu superiore senza apportare modifiche.

All'accensione viene visualizzata la versione software per circa 2s.

Mantenere la pressione sul tasto <+> o sul tasto <-> per accelerare l'incremento/decremento dei valori.

Dopo un'attesa di 60s la centrale esce dalla modalità programmazione e spegne il display.

### Parametri, Logiche e Funzioni Speciali

Nelle tabelle di seguito vengono descritte le singole funzioni disponibili nella centrale.

PARAMETRI (PR-)			
MENU	FUNZIONE	MIN-MAX- (Default)	MEMO
TcA	Tempo di chiusura automatica. Attivo solo con logica "TCA"= ON. Al termine del tempo impostato la centrale comanda una manovra di chiusura.	1-240-(40s)	
tN	Tempo lavoro motore. Regola il tempo di funzionamento durante la fase di apertura e chiusura del motore.	5-240-(40s)	
tPEd	Regola il tempo percorso dall'anta durante l'apertura parziale (pedonale).	5-180-(10s)	
SnSo	* Regola la sensibilità del sensore amperometrico durante la fase di apertura. Attivo solo con logica AMP:ON. 1:massima sensibilità - 99:minima sensibilità. L'intervento del sensore in fase di apertura, arresta istantaneamente il movimento	1-99-(20%)	
SnSc	* Regola la sensibilità del sensore amperometrico durante la fase di chiusura. Attivo solo con logica AMP:ON. 1:massima sensibilità - 99:minima sensibilità. L'intervento del sensore in fase di chiusura, arresta istantaneamente il movimento e inverte (apre) per circa 3s.	1-99-(20%)	
tLS	Regola il tempo di attivazione della luce di servizio. Il contatto si chiude con l'inizio della manovra di apertura. Il conteggio del tempo inizia solo a chiusura avvenuta.	1-240-(1s)	

<b>SAFN</b>	Attivo solo con logica SMOT:ON. Regola l'intervento della protezione salvamotore. Valore espresso in Ampère. 1: intervento protezione ad 1 Ampère di assorbimento 14: protezione esclusa.	1-14-(6A)	
-------------	--	-----------	--

**\* ATTENZIONE:**

**Un'errata impostazione di questi parametri può risultare pericolosa. Rispettare le normative vigenti!**

<b>LOGICHE (L.O.U.)</b>			
<b>MENU</b>	<b>FUNZIONE</b>	<b>ON-OFF-(Default)</b>	<b>MEMO</b>
<b>tCA</b>	Abilita o disabilita la chiusura automatica Off: chiusura automatica disabilitata On: chiusura automatica abilitata	(ON)	
<b>ibL</b>	Abilita o disabilita la funzione condominiale. Off: funzione condominiale disabilitata. On: funzione condominiale abilitata. L'impulso P.P. o del trasmettitore non ha effetto durante la fase di apertura.	(OFF)	
<b>ScL</b>	Abilita o disabilita la chiusura rapida On: chiusura rapida abilitata. Con cancello aperto o in fase di apertura l'intervento della fotocellula provoca la chiusura automatica dopo 3 s. Attiva solo con TCA:ON Off: chiusura rapida disabilitata.	(OFF)	
<b>PP</b>	Seleziona la modalità di funzionamento del "Pulsante P.P." e del trasmettitore. Off: Funzionamento: APRE > STOP > CHIUDE > STOP > On: Funzionamento: APRE > CHIUDE > APRE >	(OFF)	
<b>PrE</b>	Abilita o disabilita il pre-lampeggio. Off: Pre-lampeggio disabilitato. On: Pre-lampeggio abilitato. Il lampeggiante si attiva 3s prima della partenza del motore.	(OFF)	
<b>cLoc</b>	Seleziona la modalità dell'ingresso APRE Off: Ingresso APRE con funzionalità APRE On: Ingresso APRE con funzionalità OROLOGIO. Da utilizzare per collegamento a temporizzatore per apertura/chiusura a tempo. (Contatto CHIUSO- cancello aperto, Contatto aperto, funzionamento normale).	(OFF)	
<b>hEr</b>	Abilita o disabilita la funzione Uomo presente. Off: Funzionamento automatico. On: Funzionamento Uomo Presente. La pressione dei pulsanti APRE/CHIUDE deve essere mantenuta durante tutta la manovra.	(OFF)	
<b>bLc</b>	Abilita o disabilita la funzione di blocco. Off: Funzione blocco disabilitato. On: Funzione blocco abilitato. Dopo l'intervento dei finecorsa di chiusura la centrale ritarda l'arresto di circa 0,5s, in modo da consentire una migliore battuta dell'anta sui fermi di arresto. Ingresso DAS attivo solo in fase di chiusura <i>Nota: Lasciare in OFF nel caso di cancelli scorrevoli.</i>	(OFF)	
<b>Pho1</b>	Abilita o disabilita l'ingresso Fotocellula 1 in fase di apertura. On: Fotocellula 1 attiva solo in fase di chiusura. Off: Fotocellula 1 attiva in apertura e chiusura.	(OFF)	
<b>Pho2</b>	Abilita o disabilita l'ingresso Fotocellula 2 in fase di apertura. On: Fotocellula 2 attiva solo in fase di chiusura. Off: Fotocellula 2 attiva in apertura e chiusura.	(OFF)	
<b>Pho3</b>	Abilita o disabilita l'ingresso Fotocellula 3 in fase di apertura. On: Fotocellula 3 attiva solo in fase di chiusura. Off: Fotocellula 3 attiva in apertura e chiusura.	(OFF)	
<b>Pho4</b>	Abilita o disabilita l'ingresso Fotocellula 4 in fase di apertura. On: Fotocellula 4 attiva solo in fase di chiusura. Off: Fotocellula 4 attiva in apertura e chiusura.	(OFF)	
<b>tStP</b>	Seleziona il comportamento dell'uscita SCA/TESTPHOT. On: Alimentazione fotocellule in modalità test come da schema a pag. 4, prima di ogni manovra viene eseguita la verifica di tutti gli ingressi PHOT. Se la verifica ha esito negativo, la manovra non viene eseguita. Off: Uscita configurata come spia cancello aperto.	(OFF)	

<b>FRU</b>	Abilita o disabilita la funzione di controllo singolo guasto. Off: Controllo singolo guasto disabilitato. On: Controllo singolo guasto abilitato, ai sensi della Direttiva Macchine 98/37/CE.	(OFF)	
<b>ANP</b>	Abilita o disabilita il sensore amperometrico antischiacciamento, la cui sensibilità è regolata dai parametri SNSO e SNSC. On: Sensore amperometrico attivato. Off: Sensore amperometrico disattivato.	(OFF)	
<b>2PhA</b>	Attiva o disattiva la verifica assenza fase nel caso di alimentazione trifase. On: Verifica attivata. Off: Verifica disattivata.	(OFF)	
<b>InvA</b>	Attiva o disattiva l'inversione di marcia in apertura, nel caso di intervento del sensore amperometrico o dell'ingresso DAS. On: Inversione attiva. L'intervento della costa o del sensore comportano l'inversione di marcia (apertura) per circa 3s. Off: inversione non attiva. L'intervento della costa o del sensore comportano l'arresto immediato del movimento dell'anta.	(OFF)	
<b>SNot</b>	Abilita o disabilita la protezione salvamotore, la cui sensibilità è regolata dal parametro SAFM. On: Sensore amperometrico attivato. Off: Sensore amperometrico disattivato.	(OFF)	
<b>doSP</b>	Abilita o disabilita l'inversione rapida dopo l'intervento della fotocellula in fase di chiusura. On: inversione rapida attivata. Il tempo di inversione in caso di intervento della fotocellula viene ridotto a circa 1s. Da utilizzare esclusivamente su porte leggere e veloci. Off: inversione rapida disattivata. Il tempo di inversione in caso di intervento della fotocellula è di circa 3s.	(OFF)	
<b>d 150</b>	Condensatore ausiliario. <b>On: motore 230Vac - monofase e condensatore ausiliario (morsetti 7/8)</b> Off: Motore 400Vac - trifase.	(OFF)	

#### NUMERO MANOVRE (nMn)

Visualizza il numero di cicli completi (apre+chiude) effettuate dall'automazione.  
La prima pressione del pulsante <PG>, visualizza le prime 4 cifre, la seconda pressione le ultime 4.  
Es. <PG> 00 12 >>> <PG> 3456: effettuati 123.456 cicli.

#### RESET (rE5)

RESET della centrale. ATTENZIONE!: Riporta la centrale ai valori di default.  
La prima pressione del pulsante <PG> provoca il lampeggio della scritta RES, una ulteriore pressione del pulsante <PG> effettua il reset della centrale.  
Nota: Non vengono cancellati i trasmettitori dalla ricevente, ne la posizione e la corsa dell'anta.



**ATTENZIONE:**

**IMPORTANTE: Ingressi fotocellule non utilizzati**

Tutti gli ingressi fotocellule sono di default ponticellati (PHOT1/2/3/4) con il morsetto COM, impostazione che consente il funzionamento della centrale in assenza di fotocellule.

Dopo aver collegato e configurato le fotocellule richieste dalla tipologia di impianto è necessario ponticellare gli eventuali ingressi non utilizzati a quelli utilizzati replicandone le configurazioni del parametro PHOx, come indicato di seguito:

<b>1 coppia di fotocellule su ingresso PHOT1, attive solo in fase di chiusura:</b>				
Logica PHO 1	Logica PHO 2	Logica PHO 3	Logica PHO 4	PONTICELLI
ON	ON	ON	ON	

<b>1 coppia di fotocellule su ingresso PHOT1, attive in apertura e chiusura:</b>				
Logica PHO 1	Logica PHO 2	Logica PHO 3	Logica PHO 4	PONTICELLI
OFF	OFF	OFF	OFF	

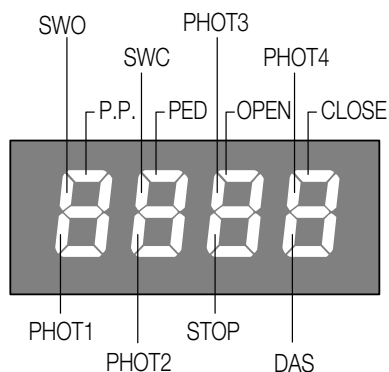
<b>1 coppia di fotocellule attive in apertura e chiusura (PHOT1) + 1 coppia di fotocellule attive solo in fase di chiusura (PHOT2):</b>				
Logica PHO 1	Logica PHO 2	Logica PHO 3	Logica PHO 4	PONTICELLI
OFF	ON	ON	ON	

<b>2 coppie di fotocellule attive in apertura e chiusura (PHOT1 e PHOT2) + 1 coppia di fotocellule attive solo in fase di chiusura (PHOT3):</b>				
Logica PHO 1	Logica PHO 2	Logica PHO 3	Logica PHO 4	PONTICELLI
OFF	OFF	ON	ON	

<b>2 coppie di fotocellule attive solo in fase di chiusura (PHOT1 e PHOT2) + 1 coppia di fotocellule attive in apertura e chiusura (PHOT3):</b>				
Logica PHO 1	Logica PHO 2	Logica PHO 3	Logica PHO 4	PONTICELLI
ON	ON	OFF	OFF	

## Diagnostica

Ad ogni ingresso è associato un segmento del display che in caso di attivazione si accende, secondo il seguente schema.



Gli ingressi N.C. sono rappresentati dai segmenti verticali. Gli ingressi N.O. sono rappresentati dai segmenti orizzontali.

## Messaggi di errore

La centrale verifica il corretto funzionamento dei dispositivi di sicurezza.

In caso di malfunzionamento possono essere visualizzati dal display i seguenti messaggi:

- ERR1** Errore verifica fotocellule. Controllare i collegamenti e il corretto funzionamento dell fotocellule.
- ERR2** Intervento sensore amperometrico antischacciamento. Controllare la presenza di ostacoli.
- ERR3** Il controllo singolo guasto ha avuto esito negativo. Contattare l'assistenza tecnica.
- ERR4** Intervento della protezione salvamotore. Verificare il valore del parametro SAFM e controllare l'assorbimento del motore.
- ERR5** Assenza di una delle tre fasi. Verificare il corretto collegamento dell'alimentazione di rete trifasica.

## Fusibili

- F1** Fusibile di protezione accessori
- F2** Fusibile di protezione scheda logica
- F3** Fusibile di protezione lampeggiante e elettrofreno.
- F4** Fusibile di protezione primario trasformatore.

## Smaltimento

Qualora il prodotto venga posto fuori servizio, è necessario seguire le disposizioni legislative in vigore al momento per quanto riguarda lo smaltimento differenziato ed il riciclaggio dei vari componenti (metalli, plastiche, cavi elettrici, ecc.); è consigliabile contattare il vostro installatore o una ditta specializzata ed abilitata allo scopo.

## CE Declaration of Conformity

Declaration in accordance with Directives 2004/108/CE (EMC); 2006/95/CE (LVD)

The Manufacturer:

**Automatismi Benincà SpA**

Address:

**Via Capitello, 45 - 36066 Sandrigo (VI) - Italy**

Declares that the product:

Control box for 1 230/400V AC motor, ideal for industrial sectional doors and heavy duty sliding doors:

### **THINK - THINK.P - THINK.I**

conforms with the requirements of the following EC Directives:

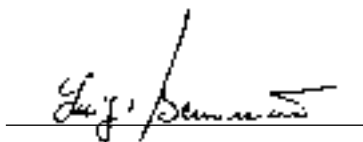
• **DIRECTIVE 2004/108/CE OF THE EUROPEAN PARLIAMENT AND COUNCIL**, 15 December 2004, in relation to the harmonisation of the legislation of member states regarding electromagnetic compatibility, in abrogation of Directive 89/336/CEE, per the following harmonised standards:  
EN 61000-6-2:2005, EN 61000-6-3:2007.

• **DIRECTIVE 2006/95/CE OF THE EUROPEAN PARLIAMENT AND COUNCIL**, 12 December 2006, in relation to the harmonisation of the legislation of member states regarding electrical material intended to be used within certain voltage ranges, per the following harmonised standards:  
EN 60335-1:2002 + A1:2004 + A11:2004 + A12:2006 + A2:2006 + A13:2008; EN 60335-1-103:2003.

as applicable:

• **DIRECTIVE 1999/5/CE OF THE EUROPEAN PARLIAMENT AND COUNCIL**, 9 March 1999 in relation to radio equipment and telecommunications terminals and the mutual recognition of their conformity, per the following harmonised standards:  
ETSI EN 301 489-3 V1.4.1 (2002) + ETSI EN 301 489-1 V1.4.1 (2002) + ETSI EN 300 220-3 V1.1.1 (2000) + EN 60950-1 (2001).

Benincà Luigi, Legal representative.  
Sandrigo, 02/11/2010.



## WARNINGS

This manual has been especially written to be use by qualified fitters.

None of the information provide in this manual can be considered as being of interest for the end users.

Preserve this manual for future needs.

The technician has to furnish all the information related to the step by step function, the manual and the emergency function of the operator, and to deliver the manual to the final user.



Foresee on the supply net an onnipolar switch or selector with distance of the contacts equal or superior to 3 mms.

Verify that of the electrical system there is an awry differential interrupter and overcurrent protection.

Some typologies of installation require the connection of the shutter to be link at a conductive mass of the ground according to the regulations in force.

The electrical installation and the operating logic must comply with the regulations in force.

The leads fed with different voltages must be physically separate, or they must be suitably insulated with additional insulation of at least 1 mm.

The leads must be secured with an additional fixture near the terminals.

During installation, maintenance and repair, interrupt the power supply before opening the lid to access the electrical parts

Check all the connections again before switching on the power.

The unused N.C. inputs must be bridged.

The descriptions and the present illustrations in this manual are not binding. Leaving the essential characteristics of the product unchanged, the manufacturer reserves himself the right to bring any change of technical, constructive or commercial character without undertaking himself to update the present publication.

## TECHNICAL DATA

Power supply	230 Vac 50/60 Hz
Output supply	1 motor 230Vac single-phase / 400Vac three-phase
Power maximum motor	230Vac single-phase: 800 W 400Vac three-phase: 2200 W
Output supply accessories	24Vdc 500mA max.
Protection level	IP54
Operating temp.	-20°C / +50°C
Radio receiver	Removable connector for radio receiver

## THINK Control Unit

### INPUT/OUTPUT FUNCTIONS

THINK Control Unit		
Terminal No.	Function	Description
1-2-3	Motor	Connection, 230Vac motor - single-phase: 1-Movement+capacitor/2-Common/3-Movement+capacitor Connection, 400Vac motor - three-phase: 1-U/2-V/3-W Check that the voltage selection jumper on terminals 36-37-38 is correctly positioned.
4-5	Flashing light	Connection of flashing light, 230Vac 40W max. Connect a negative electric brake to this output.
5-6	AUX	WARNING: Output, 230Vac 0,5A max.
7-8	Auxiliary capacitor	Output N.O. (10A max) for pickup auxiliary capacitor. See wire diagram. <b>WARNING: 230Vac motor - single-phase only.</b> <b>DISG Logic must be set ON</b>
9-10	Courtesy light	Free N.O. contact (2A 150W) to control the Courtesy light which is timed according to the TLS parameter.
11-12	24Vac	Output, accessory power supply 24Vac/0,5A max
13-14	SCA/PhotoTest	Output, 24Vac/0,5A max. This can be preset as open gate indicator light or as checked devices power supply (PhotoTest) through the TSTP logic. In the event of presetting as PhotoTest, please refer to the diagram "Connection of checked safety devices"
15	COM	Common for limit switches and photocells
16	SWO	Input, OPEN limit switch (N.C. contact)
17	SWC	Input, CLOSE limit switch (N.C. contact)
18	PHOT 1	Input, Photocell 1 (N.C. contact). It can be disabled in the opening phase, see PHO1 logic.
19	PHOT 2	Input, Photocell 2 (N.C. contact). It can be disabled in the opening phase, see PHO2 logic.
20	PHOT 3	Input, Photocell 3 (N.C. contact). It can be disabled in the opening phase, see PHO3 logic.
21	PHOT 4	Input, Photocell 4 (N.C. contact). It can be disabled in the opening phase, see PHO4 logic.
22	STOP	Input, STOP push-button (N.C. contact)
23	OPEN	Input, OPEN push-button (N.O. contact).
24	CLOSE	Input, CLOSE push-button (N.O. contact)
25	PED	Input, pedestrian push-button (N.O. contact)
26	Step-by-step	Input, step-by-step (N.O. contact)
27	COM	Common for all other control inputs.

28-29	DAS	Input, safety edge contact. Resistive edge: closed "DAS" jumper. Mechanical edge: open "DAS" jumper. When the safety edge is activated, the gate movement stops. The gate movement is reversed for approximately 3 sec if the INVA logic is ON. If no safety edge is used: "DAS" Jumper open, jumper between terminals 28-29.
30-31	Aerial	Connection of the antenna to the receiver extractable board (30-signal/31-screen).
32-33	2 <sup>nd</sup> radio channel	Output, 2 <sup>nd</sup> radio channel of the two-channel extractable receiver.
34-35	SAFETY	Emergency stop connection. WARNING: Mains power supply. Remove the jumper and connect a N.C., changeover switch, suited for the mains voltage. See wire diagram.
36-37-38	Selection of Mains power supply	Selection of power supply voltage, short-circuit: 36 and 37 for three-phase power supply (400Vac) 37 and 38 for single-phase power supply (230Vac)
39-40	Single-phase power supply	Input, single-phase mains power supply 230Vac/50Hz (39-L / 40-N)
39-40-41	Three-phase power supply	Input, or three-phase mains power supply, 400Vac/50Hz (39-R / 40-S / 41-T).

## Programming

The various functions of the control unit can be programmed by using the LCD display provided on the side of the unit and by setting the desired values on the Programming Menu, as described hereunder.

The Parameters Menu allows for the presetting of a digit value to a function, like an adjustment trimmer.

The Logic Menu allows for the activation and deactivation of a function, like the setting of a Dip-Switch.

The special functions follow the Parameters Menu and the Logic Menu and can vary according to the type of control unit or software review.

### To access programming :

- 1 – Press the <PG> push-button, the first Parameters Menu "PAR" appears on the display.
- 2 – Select the desired menu by using the <+> or <-> keys (PAR>>LOG>>NMAN>>RES>>PAR>>....).
- 3 – Press the <PG> push-button, the display shows the first function available in the Menu.
- 4 – By using the <+> or <-> keys select the function to be modified.
- 5 – Press the <PG> push-button, the currently preset value for the selected function is displayed.
- 6 – By using the <+> or <-> keys, select the value which is to be assigned to the function.
- 7 – Press the <PG> push-button and the "PRG" message is displayed. This means that programming has been completed.

### Note:

The <+> e <-> push-buttons, when the unit is not in programming mode, perform the OPEN and CLOSE function, respectively, in service man mode (the buttons should be kept pressed for the entire duration of the operation).

When upon a Function Menu, press keys <+> e <-> simultaneously to pass to higher menu without making any change.

When the unit is switched on, the Software version is displayed for around 2sec.

Keep either keys <+> or <-> pressed to speed up the increase/decrease of values.

After 60 sec wait, the control unit exits the Programming mode and the display switches off.

## Parameters, Logic and Special Functions

In the tables hereunder the single functions available in the control unit are shown.

PARAMETERS (PRr)			
MENU	FUNCTION	MIN-MAX- (Default)	MEMO
$t_{cR}$	Automatic closure time. Active with logic "TCA"= ON only. At the end of the preset time, the control unit sends a closure control signal.	1-240-(40s)	
$t_{\Omega}$	Motor operating time. The operation time is adjusted during the opening and closing phases of the motor.	5-240-(40s)	
$t_{PEd}$	The stroke time of the gate leaf is adjusted during the partial opening phase (pedestrian mode).	5-180-(10s)	
$S_{nS_0}$	* The amperometric sensor sensitivity is adjusted in the opening phase. This is operating only with logic AMP:ON. 1:maximum sensitivity - 99:minimum sensitivity. The sensor triggering in the opening phase stops the movement immediately.	1-99-(20%)	
$S_{nS_c}$	* The amperometric sensor sensitivity is adjusted in the closing phase. This is operating only with logic AMP:ON. 1: maximum sensitivity - 99:minimum sensitivity. When the sensors triggers in the closing phase, the gate stops immediately and a reversion movement (opening) starts for approximately 3 sec.	1-99-(20%)	

<b>ELS</b>	The activation time of the courtesy light is adjusted. The contact closes with the beginning of the opening operation. The time counting starts only with gate completely closed.	1-240-(1s)	
<b>SAFN</b>	This is operating only with logic SMOT:ON. The motor protection switch triggering is adjusted. The value is expressed in Amperes. 1: triggering of protection switch at 1 Ampere of consumption 14: protection disabled.	1-14-(6A)	

**\* WARNING:**

An incorrect setting of these parameters may cause danger. Please comply with regulations in force!

<b>LOGIC (Logic)</b>			
<b>MENU</b>	<b>FUNCTION</b>	<b>ON-OFF-(Default)</b>	<b>MEMO</b>
<b>ECR</b>	The automatic closure is enabled or disabled. Off: disabled automatic closure. On: enabled automatic closure.	(ON)	
<b>IBL</b>	The multi-flat function is enabled or disabled. Off: disabled multi-flat function. On: enabled multi-flat function. The P.P. (Step-by-step) impulse or the impulse of the transmitter has no effect in the opening phase.	(OFF)	
<b>SCl</b>	The rapid closure is enabled or disabled. On: enabled rapid closure. With open gate or gate in the opening phase, the activation of the photocell causes the automatic closure of the gate 3 sec after its activation. This function is enabled only with TCA:ON Off: rapid closure disabled.	(OFF)	
<b>PP</b>	The operating mode The operating mode of the "P.P." (Step-by Step) button and of the transmitter is selected. Off: Operation: OPEN > STOP > CLOSE > STOP > On: Operation : OPEN > CLOSE > OPEN >	(OFF)	
<b>PRE</b>	Forewarning flashing light enabled or disabled. Off: disabled forewarning flashing light. On: enabled forewarning flashing light. The flashing light is activated 3 sec before the motor starts.	(OFF)	
<b>CLoc</b>	The OPEN input mode is selected. Off: OPEN input, with OPEN function. On: OPEN input, with CLOCK function. To be used for connection to timer for timed opening/closing. (CLOSED contact: open gate. OPEN contact: normal operation).	(OFF)	
<b>hEr</b>	The Service Man function is enabled or disabled. Off: Automatic operation. On: Service Man operation. The OPEN/CLOSE push-buttons should be kept pressed for the entire operating time.	(OFF)	
<b>BLc</b>	The lock function is enabled or disabled. Off: Lock function disabled. On: Lock function enabled. After the triggering of the closure limit switches, the control unit delays the stop by approx. 0.5sec in order to allow a better resting of the gate leaf onto the stoppers. DAS input is activated in the closing phase only. <i>Note: In case of sliding gates, leave to OFF.</i>	(OFF)	
<b>Pho1</b>	Photocell 1 input in the opening phase is enabled or disabled. On: Photocell 1 is activated in the closing phase only. Off: Photocell 1 is activated in both opening and closing phases.	(OFF)	
<b>Pho2</b>	Photocell 2 input in the opening phase is enabled or disabled. On: Photocell 2 is activated in the closing phase only. Off: Photocell 2 is activated in both opening and closing phases.	(OFF)	
<b>Pho3</b>	Photocell 3 input in the opening phase is enabled or disabled. On: Photocell 3 is activated in the closing phase only. Off: Photocell 3 is activated in both opening and closing phases.	(OFF)	
<b>Pho4</b>	Photocell 4 input in the opening phase is enabled or disabled. On: Photocell 4 is activated in the closing phase only. Off: Photocell 4 is activated in both opening and closing phases.	(OFF)	
<b>ESTP</b>	The operating mode of output SCA/TESTPHOT is selected. On: Photocell power supply in Test mode as per diagram at page 4. Before each operation all PHOT inputs are checked. If the result is negative, the operation will not take place. Off: Output preset as open gate warning LED.	(OFF)	

<b>FRU</b>	The check function of single failure is enabled or disabled. Off: Single failure check is disabled. On: Single failure check enabled in compliance with the Machinery Directive 98/37/CE.	(OFF)	
<b>ANP</b>	The anti-crash amperometric sensor is disabled or enabled. Its sensitivity is adjusted by parameters SNSO and SNSC. On: Amperometric sensor activated. Off: Amperometric sensor deactivated.	(OFF)	
<b>2PhA</b>	Lack of phase check in case of three-phase power supply is enabled or disabled. On: Check activated. Off: Check deactivated.	(OFF)	
<b>InuA</b>	The movement reversion in the event of triggering of the amperometric sensor or the DAS input is activated or deactivated. On: Reversion activated. The activation of the edge or the sensor causes a movement reversion (opening) for approx. 3 sec. Off: Movement reversion not activated. The activation of the edge or the sensor causes the immediate stopping of the gate movement.	(OFF)	
<b>SNot</b>	The motor protection switch is enabled or disabled. Its sensitivity is adjusted by SAFM parameter. On: amperometric sensor activated. Off: amperometric sensor deactivated.	(OFF)	
<b>doSP</b>	The rapid movement reversion is enabled or disabled after the activation of the photocell in the closing phase. ON: Rapid reversion activated. The movement reversion time, in the event of activation of the photocell, is reduced to approx. 1 sec. To be used only on light-weight and fast doors. OFF: Rapid reversion deactivated. The movement reversion time, in the event of activation of the photocell, is approx. 3 sec.	(OFF)	
<b>d 15G</b>	Auxiliary capacitor <b>On: 230Vac motor - single-phase and Auxiliary capacitor (terminal 7/8)</b> Off: 400Vac motor - Three-phase .	(OFF)	

#### NUMBER OF CYCLES (n11Rn)

The number of cycles (open+close) completed by the system is displayed.  
When the push-button <PG> is pressed once, the first 4 digits are displayed, if the push-button is pressed once more, the last 4 digits are displayed.  
E.g. <PG> 0012 >>> <PG> 3456: 123.456 cycles were performed.

#### RESET (-E5)

RESET of the control unit. WARNING: Returns the control unit to the default values.  
When the <PG> push-button is pressed once, the RES wording begins to flash, if the push-button<PG> is pressed once more, the control unit is reset.  
Note: neither the transmitter codes nor the position and stroked of the gate leaf will be erased from the receiver.

### IMPORTANT: Photocell inputs not in use

All photocell inputs are short-circuited by default (PHOT1/2/3/4) with the COM terminal. With this presetting, the control unit can be operated also without photocells.

After connecting and setting the photocells required by the type of system, the inputs which are not in use should be short-circuited to the inputs in use by copying the settings in the PHOx parameter, as shown hereunder:

*1 pair of photocells on input PHOT1, active in the closing phase only:*

Logic PHO 1	Logic PHO 2	Logic PHO 3	Logic PHO 4	JUMPERS
<b>ON</b>	<b>ON</b>	<b>ON</b>	<b>ON</b>	

*1 pair of photocells on input PHOT1, active in both opening and closing:*

Logic PHO 1	Logic PHO 2	Logic PHO 3	Logic PHO 4	JUMPERS
<b>OFF</b>	<b>OFF</b>	<b>OFF</b>	<b>OFF</b>	

*1 pair of photocells: active in both opening and closing (PHOT1)  
+ 1 pair of photocells: active in the closing phase only (PHOT2):*

Logic PHO 1	Logic PHO 2	Logic PHO 3	Logic PHO 4	JUMPERS
<b>OFF</b>	<b>ON</b>	<b>ON</b>	<b>ON</b>	

*2 pairs of photocells, active in both opening and closing (PHOT1 e PHOT2)  
+ 1 pair of photocells, active in the closing phase only (PHOT3):*

Logic PHO 1	Logic PHO 2	Logic PHO 3	Logic PHO 4	JUMPERS
<b>OFF</b>	<b>OFF</b>	<b>ON</b>	<b>ON</b>	

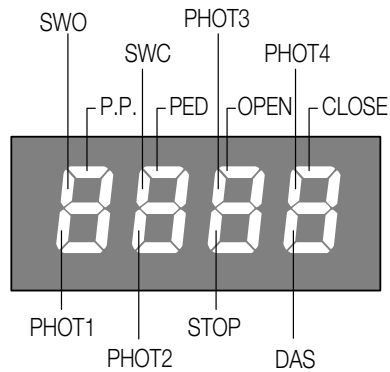
*2 pairs of photocells, active only in the closing phase (PHOT1 e PHOT2)  
+ 1 pair of photocells, active in both opening and closing phases (PHOT3):*

Logic PHO 1	Logic PHO 2	Logic PHO 3	Logic PHO 4	JUMPERS
<b>ON</b>	<b>ON</b>	<b>OFF</b>	<b>OFF</b>	



## Diagnostics

Each input is matched to one segment of the display; in the event of activation, it switches on according to the following diagram.



The Normally Closed (N.C.) inputs are represented by vertical segments. The Normally Open (N.O.) inputs are represented by horizontal segments.

## Error messages

The control unit checks the correct operation of the safety devices.

In the event of faults the following messages can be displayed:

- ERR1** Error, check photocells. Check connections and the correct operation of photocells.
- ERR2** Activation of the anti-crash amperometric sensor. Check the presence of any obstacles.
- ERR3** Check of single failure has negative result. Contact the technical assistance.
- ERR4** Triggering of the motor protection switch. Check the value of the parameter SAFM and check the motor consumption.
- ERR5** Lack of one of the three phases. Check the correct connection of power supply of the three-phase mains.

## Fuses

- F1** Protection fuse, accessories
- F2** Protection fuse, logic board
- F3** Protection fuse, flashing light and electric brake.s
- F4** Primary protection fuse of the transformer.

## Waste Disposal

If the product must be dismantled, it must be disposed according to regulations in force regarding the differentiated waste disposal and the recycling of components (metals, plastics, electric cables, etc..). For this operation it is advisable to call your installer or a specialised company.

## CE-Konformitätserklärung

Erklärung im Einklang mit den Richtlinien 2004/108/CE(EMC); 2006/95/CE(LVD)

Hersteller:

**Automatismi Benincà SpA**

Anschrift:

**Via Capitello, 45 - 36066 Sandrigo (VI) - Italien**

Erklärt, dass das Produkt:

Steuerung für 1 230/400Vac-Motor, ideal für Industrie-Sektional- und Schiebetore mit intensiven Arbeitszyklen:

**THINK - THINK.P - THINK.I**

die Bedingungen der folgenden CE-Richtlinien erfüllt:

• **RICHTLINIE 2004/108/CE DES EUROPÄISCHEN PARLAMENTS UND EUROPARATS** vom 15. Dezember 2004 in Bezug auf die Annäherung der Rechtsprechungen der Mitgliedsstaaten über die elektromagnetische Kompatibilität, welche die Richtlinie 89/336/CEE laut den folgenden harmonisierten Normen:

EN 61000-6-2:2005, EN 61000-6-3:2007.

• **RICHTLINIE 2006/95/CE DES EUROPÄISCHEN PARLAMENTS UND EUROPARATS** vom 12. Dezember 2006 in Bezug auf die Annäherung der Rechtsprechungen der Mitgliedsstaaten über elektrische Betriebsmittel zur Verwendung innerhalb bestimmter Spannungsgrenzen laut den folgenden harmonisierten Normen:

EN 60335-1:2002 + A1:2004 + A11:2004 + A12:2006 + A2:2006 + A13:2008; EN 60335-1-103:2003.

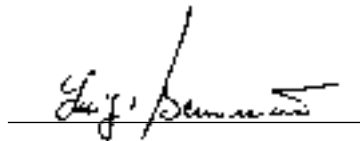
falls anwendbar:

• **RICHTILINIE 1999/5/CE DES EUROPÄISCHEN PARLAMENTS UND EUROPARATS** vom 9. März 1999 in Bezug auf Funkapparate und Telekommunikations-Endgeräte und die gegenseitige Anerkennung ihrer Konformität entsprechend den folgenden harmonisierten Normen:

ETSI EN 301 489-3 V1.4.1 (2002) + ETSI EN 301 489-1 V1.4.1 (2002) + ETSI EN 300 220-3 V1.1.1 (2000) + EN 60950-1 (2001)

Benincà Luigi, Leiter der Rechtsabteilung.

Sandrigo, den 02.11.2010.



## HINWEISE

Dieses Handbuch ist ausschließlich qualifiziertem Personal für die Installation und Wartung von automatischen Öffnungsvorrichtungen bestimmt.

Es enthält keine Informationen die für den Endbenutzer interessant oder nützlich sein könnten.

Bewahren Sie dieses Handbuch für Nachschlagzwecke auf.

Der Installateur hat dem Benutzer alle Informationen über den automatischen, manuellen und Not-Betrieb der Automatik zusammen mit der Bedienungsanleitung zu liefern.



Das Stromnetz muss mit einem allpoligen Schalter bzw. Trennschalter ausgestattet sein, dessen Kontakte einen Öffnungsabstand gleich oder größer als 3 aufweisen.

Kontrollieren ob der elektrischen Anlage ein geeigneter Differentialschalter und ein Überspannungsschutzschalter vorgeschaltet sind.

Einige Installationstypologien verlangen den Anschluss des Flügels an eine Erdungsanlage laut den geltenden Sicherheitsnormen.

Die elektrische Installation und die Betriebslogik müssen den geltenden Vorschriften entsprechen.

Die Leiter die mit unterschiedlichen Spannungen gespeist werden, müssen physisch getrennt oder sachgerecht mit einer zusätzlichen Isolierung von mindestens 1 mm isoliert werden.

Die Leiter müssen in der Nähe der Klemmen zusätzlich befestigt werden.

Während der Installation, der Wartung und der Reparatur, die Anlage stromlos machen bevor an den elektrischen Teilen gearbeitet wird.

Alle Anschlüsse nochmals prüfen, bevor die Zentrale mit Strom versorgt wird.

Die nicht verwendeten N.C. Eingänge müssen überbrückt werden.

Die in diesem Handbuch enthaltenen Beschreibungen und Abbildungen sind nicht verbindlich. Ausgenommen der Haupteigenschaften des Produkts, behält sich der Hersteller das Recht vor eventuelle technische, konstruktive oder kommerzielle Änderungen vorzunehmen ohne dass er vorliegende Veröffentlichung auf den letzten Stand bringen muss.

## TECHNISCHE DATEN

Stromversorgung	230 Vac 50/60 Hz
Motorausgang	1 motor 230Vac einphasigen / 400Vac dreiphasigen
Maximale Motorenleistung	230Vac einphasigen: 800 W 400Vac dreiphasigen: 2200 W
Ausgang Speisung Zubehör	24Vdc 500mA max.
Schutzklasse	IP54
Betriebstemperatur	-20°C / +50°C
Funkempfänger	Steckverbinder für Funkempfänger

## Steuereinheit THINK

### FUNKTIONEN DER EIN-/AUSGÄNGE

Steuereinheit THINK		
Klemmen	Funktion	Beschreibung
1-2-3	Motor	Anschluss an den Motor 230Vac – einphasig: 1-Betrieb+Kondensator/2-Gemein/3-Betrieb+Kondensator Anschluss an den Motor 400Vac – dreiphasig: 1-U/2-V/3-W <b>Kontrollieren ob die Brücke an den Klemmen 36-37-38 zur Spannungswahl richtig positioniert ist</b>
4-5	Blinkleuchte	Anschluss Blinkleuchte 230Vac 40W max. An diesen Ausgang eine eventuelle negative Elektrobremse anschließen.
5-6	AUX	<b>ACHTUNG: Ausgang 230Vac 0,5A max.</b>
7-8	Hilfskondensator	Anschluss N.O. (10A max) für Hilfsspitzenkondensator. Siehe Schaltplan. <b>ACHTUNG: Verwenden Sie nur mit 230V Motor - einphasig</b> <b>Die Logik DISG muss auf ON gesetzt werden</b>
9-10	Dienstlicht	Reiner Kontakt N.O. (2A 150W) zur Steuerung des nach dem Parameter TLS zeitgesteuerten Dienstlichtes.
11-12	24Vac	Ausgang Speisung Zubehör 24Vac/0,5A max.
13-14	SCA/PhotoTest	Ausgang 24Vac/0,5A max. geprüft (PhotoTest) mittels Logik TSTP. Zur Konfiguration PhotoTest, beziehen Sie sich bitte auf das Schema „Anschluss der geprüften Sicherheitsvorrichtungen“
15	COM	Gemein für Endschalter und Fotozellen
16	SWO	Eingang Endschalter ÖFFNEN (Kontakt N.C.)
17	SWC	Eingang Endschalter SCHLIESSEN (Kontakt N.C.)
18	PHOT 1	Eingang Fotozelle 1 (Kontakt N.C.) Kann beim Öffnen deaktiviert werden, siehe Logik PHO1.
19	PHOT 2	Eingang Fotozelle 2 (Kontakt N.C.) Kann beim Öffnen deaktiviert werden, siehe Logik PHO2.
20	PHOT 3	Eingang Fotozelle 3 (Kontakt N.C.) Kann beim Öffnen deaktiviert werden, siehe Logik PHO3.
21	PHOT 4	Eingang Fotozelle 4 (Kontakt N.C.) Kann beim Öffnen deaktiviert werden, siehe Logik PHO4.
22	STOP	Eingang Taste STOP (Kontakt N.C.)
23	OPEN	Eingang Taste ÖFFNEN (Kontakt N.O.)
24	CLOSE	Eingang Taste SCHLIESSEN (Kontakt N.O.)
25	PED	Eingang Taste Fußgänger (Kontakt N.O.)
26	Schritt-Schritt	Eingang Taste Schritt-Schritt (Kontakt N.O.)
27	COM	Gemein für alle Steuerungseingänge.

28-29	DAS	Eingang Kontakt Näherungsflanke Widerstandsfähige Flanke Jumper "DAS" geschlossen. Mechanische Flanke Jumper "DAS" geöffnet. Das Einschalten der Flanke hält die Bewegung des Flügels an. Schaltet circa 3 sec. lang um, wenn die Logik INVA auf ON geschaltet ist. Wird die Flanke nicht verwendet: Jumper "DAS" geöffnet, Brücke zwischen den Klemmen 28-29.
30-31	Antenne	Anschluss Antenne der Karte des steckbaren Funkempfängers (30-Signal/31-Schirm).
32-33	II. Funkkanal	Ausgang II. Funkkanal des 2-Kanal-Empfängers mit Steckverbindung
34-35	SAFETY	Anschluss Not-Aus. ACHTUNG: Netzspannung. Brücke abnehmen und ein Trennschalterhaltesystem mit zweifachem Kontakt anschließen das für die Netzspannung geeignet ist. Siehe Schaltplan.
36-37-38	Wahl Speisung durch Stromnetz	Wahl Speisespannung, folgendes überbrücken: 36 und 37 für dreiphasige Stromversorgung (400Vac) 37 und 38 für einphasige Stromversorgung (230Vac)
39-40	Einphasige Speisung	Eingang einphasiges Stromnetz 230Vac/50Hz (39-L / 40-N)
39-40-41	Dreiphasige Speisung	Eingang dreiphasiges Stromnetz 400Vac/50Hz (39-R / 40-S / 41-T).

## Programmierung

Die Programmierung der verschiedenen Funktionen der Einheit erfolgt über das LCD Display an Bord der Einheit indem die gewünschten Werte im Programmiermenü, wie nachstehend beschrieben, eingerichtet werden.

Das Menü Parameter ermöglicht es einer Funktion einen numerischen Wert zuzuordnen, wie es bei einem Trimmer der Fall ist. Das Menü der Logik ermöglicht es eine Funktion zu aktivieren oder deaktivieren, ähnlich wie bei der Einstellung eines Dip-Schalters.

In den Menüs Parameter und Logik können zudem noch andere Sonderfunktionen eingestellt werden, die je nach Modell oder Software-Version unterschiedlich sind.

### Um die Programmierung abzurufen:

- 1 – Die Taste <PG> drücken, das Display zeigt das erste Menü der Parameter „PAR“ an.
- 2 – Über die Tasten <+> o <-> das gewünschte Menü wählen (PAR>>LOG>>NMAN>>RES>>PAR>>....).
- 3 – Die Taste <PG> drücken, das Display zeigt die erste Funktion des Menüs an.
- 4 – Über die Tasten <+> o <-> die gewünschte Funktion wählen.
- 5 – Die Taste <PG> drücken, das Display zeigt den aktuellen Wert der gewählten Funktion an.
- 6 – Über die Tasten <+> o <-> den Wert wählen der der Funktion zugeteilt werden soll.
- 7 – Die Taste <PG> drücken, das Display meldet „PRG“, was die erfolgte Programmierung bestätigt.

### Bemerkungen:

Die Tasten <+> und <-> übernehmen außerhalb des Programmiermodus, die Funktionen ÖFFNEN bzw. SCHLIESSEN im Modus Mann vorhanden (die Taste muss während des gesamten Betriebs gedrückt bleiben).

Durch gleichzeitiges Drücken der Tasten <+> o <-> im Inneren des Menüs Funktion, kann man das vorhergehende Menü abrufen ohne Änderungen vorzunehmen.

Beim Einschalten wird ca. 2 s lang die Softwareversion angezeigt.

Die Taste <+> oder <-> gedrückt halten, um die Zu-/Abnahme des Wertes zu beschleunigen.

Nach einer Wartezeit von 60 Sekunden, schaltet die Einheit den Programmiermodus und das Display aus.

### Parameter, Logik und Sonderfunktionen

In den nachstehenden Tabellen sind die einzelnen Funktionen der Einheit beschrieben.

PARAMETER (PRr)			
MENÜ	FUNKTION	MIN-MAX-(Default)	MEMO
<b>tca</b>	Zeit für das automatische Schließen. Aktiv nur mit Logik „TCA“=ON. Wenn die eingestellte Zeit abgelaufen ist, steuert die Einheit das Schließen.	1-240-(40s)	
<b>tN</b>	Betriebszeit Motor. Regelt die Betriebszeit mit normaler Geschwindigkeit während des Öffnens und Schließens des Motors.	5-240-(40s)	
<b>tPEd</b>	Regelt den Weg des Flügels wenn dieser teilweise geöffnet wird (Fußgänger)	5-180-(10s)	
<b>SnsO</b>	* Regelt die Empfindlichkeit des Stromsensors beim Öffnen. Aktiv nur mit Logik AMP:ON. 1: maximale Empfindlichkeit – 99: mindeste Empfindlichkeit Das Einschalten des Sensors beim Öffnen, hält die Bewegung sofort an	1-99-(20%)	
<b>SnsC</b>	* Regelt die Empfindlichkeit des Stromsensors beim Schließen. Aktiv nur mit Logik AMP:ON. 1: maximale Empfindlichkeit – 99: mindeste Empfindlichkeit Das Einschalten des Sensors beim Schließen, hält die Bewegung sofort an und schaltet circa 3 sec. um (öffnet)	1-99-(20%)	

<b>tLS</b>	Regelt die Aktivierungsdauer des Dienstlichtes. Der Kontakt schließt sich wenn der Öffnungsvorgang beginnt. Die Zeit läuft erst ab wenn der Schließvorgang beendet ist.	1-240-(1s)	
<b>SAFN</b>	Aktiv nur mit Logik SMOT:ON. Regelt das Einschalten des Motorschutzschalters. Der Wert wird in Ampere ausgedrückt. 1: Schutzschalter schaltet bei 1 Ampere Stromaufnahme ein 14: Schutzschalter ausgeschlossen.	1-14-(6A)	

**\* ACHTUNG: Eine falsche Einstellung dieser Parameter kann gefährlich sein.  
Die geltenden Vorschriften beachten!**

<b>LOGIK (LoG i)</b>			
<b>MENÜ</b>	<b>FUNKTION</b>	<b>ON-OFF-(Default)</b>	<b>MEMO</b>
<b>tCR</b>	Aktiviert oder deaktiviert den automatischen Schließvorgang. Off: automatischer Schließvorgang deaktiviert On: automatischer Schließvorgang aktiviert	(ON)	
<b>ibL</b>	Aktiviert oder deaktiviert die Funktion Wohngemeinschaft. Off: Funktion Wohngemeinschaft deaktiviert. On: Funktion Wohngemeinschaft aktiviert. Auf den Öffnungsvorgang haben weder der Schritt-Schritt-Impuls noch der Impuls des Sendegeräts Einfluss.	(OFF)	
<b>ScL</b>	Aktiviert oder deaktiviert den schnellen Schließvorgang. On: schnelles Schließen aktiviert. Bei offenem Tor oder bei dem sich öffnenden Tor hat das Einschalten der Fozelle das automatische Schließen nach 3 s. zur Folge. Aktiv nur mit TCA:ON Off: schnelles Schließen deaktiviert	(OFF)	
<b>PP</b>	Wählt die Betriebsweise der "Taste P.P." und des Sendegeräts. Off: Betrieb: ÖFFNEN > STOP > SCHLIESSEN > STOP > On: Betrieb: ÖFFNEN > SCHLIESSEN > ÖFFNEN	(OFF)	
<b>PrE</b>	Aktiviert oder deaktiviert das Vorblinken. Off: Vorblinken deaktiviert On: Vorblinken aktiviert. Das Vorblinken beginnt 3 sec. vor dem Einschalten des Motors.	(OFF)	
<b>cLoc</b>	Wählt die Betriebsweise des Eingangs ÖFFNEN Off: Eingang ÖFFNEN mit Funktion ÖFFNEN On: Eingang ÖFFNEN mit UHR Funktion Für den Anschluss mit dem Zeitgeber für das zeitgesteuerte Öffnen/Schließen zu verwenden. (Kontakt GESCHLOSSEN – Tor offen, Kontakt geöffnet, normaler Betrieb).	(OFF)	
<b>htr</b>	Aktiviert oder deaktiviert die Funktion "Mann vorhanden". Off: Automatischer Betrieb. On: Betrieb im Modus „Mann vorhanden“ Die Taste ÖFFNEN/SCHLIESSEN muss während der gesamten Dauer der Steuerung gedrückt bleiben.	(OFF)	
<b>bLc</b>	Aktiviert oder deaktiviert die Funktion Verriegelung. Off: Funktion Verriegelung deaktiviert. On: Funktion Verriegelung aktiviert. Nach dem Einschalten der Endschalter der Schließfunktion, verzögert die Einheit das Anhalten um circa 0,5 sec., um einen einwandfreien Anschlag des Flügels gegen die Endanschläge zu gewährleisten. Eingang DAS aktiv nur beim Schließen. <i>Bemerkung: Auf OFF geschaltet lassen, falls es sich um ein Schiebtor handelt.</i>	(OFF)	
<b>Pho1</b>	Aktiviert oder deaktiviert den Eingang Fozelle 1 beim Öffnen. On: Fozelle 1 aktiv nur beim Schließen Off: Fozelle 1 aktiv beim Öffnen und Schließen;	(OFF)	
<b>Pho2</b>	Aktiviert oder deaktiviert den Eingang Fozelle 2 beim Öffnen. On: Fozelle 2 aktiv nur beim Schließen Off: Fozelle 2 aktiv beim Öffnen und Schließen.	(OFF)	
<b>Pho3</b>	Aktiviert oder deaktiviert den Eingang Fozelle 3 beim Öffnen. On: Fozelle 3 aktiv nur beim Schließen Off: Fozelle 3 aktiv beim Öffnen und Schließen.	(OFF)	
<b>Pho4</b>	Aktiviert oder deaktiviert den Eingang Fozelle 4 beim Öffnen. On: Fozelle 4 aktiv nur beim Schließen Off: Fozelle 4 aktiv beim Öffnen und Schließen.	(OFF)	

<b>TESTP</b>	Wählt die Betriebsweise des Ausgangs SCA/TESTPHOT. On: Speisung der Fotozellen im Testmodus laut Schema auf Seite 4; vor jeder Bewegung werden alle Eingänge PHOT geprüft. Wenn der Test negativ ausfällt, wird die Bewegung nicht durchgeführt. Off: Ausgang als Leuchte für das offene Tor konfiguriert.	(OFF)	
<b>FAUT</b>	Aktiviert oder deaktiviert die einzelne Störungskontrolle. Off: Kontrolle der einzelnen Störungskontrolle deaktiviert. On: Einzelne Störungskontrolle laut Maschinenrichtlinie 98/37/CE.	(OFF)	
<b>ANP</b>	Aktiviert oder deaktiviert die Prüfung der Phasenfreiheit im Falle einer dreiphasigen Speisung. On: Prüfung aktiviert. Off: Prüfung deaktiviert:	(OFF)	
<b>2PHA</b>	Aktiviert oder deaktiviert das Umschalten der Betriebsrichtung beim Öffnen falls der Stromsensor oder der Eingang DAS einschalten. On: Umschalten aktiviert. Das Einschalten der Flanke oder des Sensors haben das Umschalten n der Betriebsrichtung (öffnen) 3 sec. lang zur Folge. Off: Umschalten nicht aktiviert. Das Einschalten der Flanke oder des Sensors haben das sofortige Anhalten der Flügelbewegung zur Folge.	(OFF)	
<b>INUA</b>	Aktiviert oder deaktiviert den Motorschutzschalter, dessen Empfindlichkeit durch den Parameter SAFM eingestellt wird. On: Stromsensor aktiviert. Off: Stromsensor deaktiviert.	(OFF)	
<b>SNOT</b>	Aktiviert oder deaktiviert das schnelle Umschalten nach der Aktivierung der Fotozelle beim Schließen. On: schnelles Umschalten aktiviert. Die Umschaltzeit wird beim Aktivieren der Fotozelle auf circa 1 sec. herabgesetzt. Nur bei leichten und schnelle Toren zu verwenden. Off: schnelles Umschalten deaktiviert. Die Umschaltzeit beträgt nach Aktivieren der Fotozelle circa 3 sec.	(OFF)	
<b>doSP</b>	Abilita o disabilita l'inversione rapida dopo l'intervento della fotocellula in fase di chiusura. On: inversione rapida attivata. Il tempo di inversione in caso di intervento della fotocellula viene ridotto a circa 1s. Da utilizzare esclusivamente su porte leggere e veloci. Off: inversione rapida disattivata. Il tempo di inversione in caso di intervento della fotocellula è di circa 3s.	(OFF)	
<b>d 15C</b>	Hilfskondensator On: Motor 230Vac – einphasig: + hilfskondensator (Klemmen 7/8) Off: Motor 400Vac – dreiphasig.	(OFF)	

#### ANZAHL DER ZYKLEN (nPRn)

Zeigt die komplette Anzahl der Zyklen an (öffnen + schließen) die von der Automatik durchgeführt wurden. Nachdem die Taste <PG> ein erstes Mal gedrückt worden ist, werden die ersten 4 Zahlen angezeigt; nach einem zweiten Tastendruck werden die letzten 4 Zahlen angezeigt.  
Bsp.: <PG> 0012 >>> <PG> 3456: 123.456 Zyklen wurden durchgeführt.

#### RESET (rE5)

Reset der Zentrale. ACHTUNG! Stellt an der Zentrale die Default-Werte wieder ein.  
Nachdem die Taste <PG> ein erstes Mal gedrückt worden ist, blinkt die Schrift RES; wenn die Taste <PG> ein zweites Mal gedrückt wird, wird das Reset der Zentrale durchgeführt.  
Bemerkung: Die Sendegeräte werden nicht aus dem Empfänger gelöscht.

### WICHTIG: Eingänge der nicht verwendeten Fotozellen

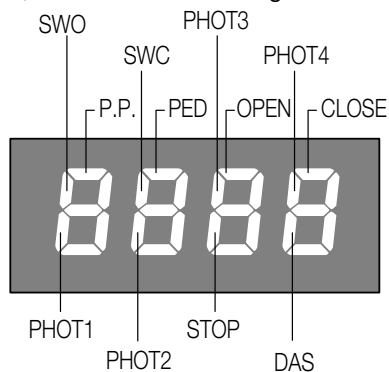
Alle Fotozelleneingänge (PHOT1/2/3/4) sind standardmäßig mit der Klemme COM überbrückt; auf diese Weise funktioniert die Einheit ohne Fotozellen.

Nachdem die für die Anlage erforderlichen Fotozellen angeschlossen und konfiguriert worden sind, müssen alle nicht verwendeten Eingänge mit den verwendeten überbrückt und dementsprechend mit dem Parameter PHOx wie nachstehend beschrieben konfiguriert werden:

1 Fotozellenpaar am Eingang PHOT1, sind nur beim Schließen aktiv:				
Logik PHO 1	Logik PHO 2	Logik PHO 3	Logik PHO 4	BRÜCKEN
<b>ON</b>	<b>ON</b>	<b>ON</b>	<b>ON</b>	
1 Fotozellenpaar beim Öffnen und Schließen aktiv (PHOT1) + 1 Fotozellenpaar nur beim Schließen aktiv (PHOT2):				
Logik PHO 1	Logik PHO 2	Logik PHO 3	Logik PHO 4	BRÜCKEN
<b>OFF</b>	<b>ON</b>	<b>ON</b>	<b>ON</b>	
2 Fotozellenpaare beim Öffnen und Schließen aktiv (PHOT1 und PHOT2) + 1 Fotozellenpaar nur beim Schließen aktiv (PHOT3):				
Logik PHO 1	Logik PHO 2	Logik PHO 3	Logik PHO 4	BRÜCKEN
<b>OFF</b>	<b>OFF</b>	<b>ON</b>	<b>ON</b>	
2 Fotozellenpaare nur beim Schließen aktiv (PHOT1 und PHOT2) + 1 Fotozellenpaar beim Öffnen und Schließen aktiv (PHOT3):				
Logik PHO 1	Logik PHO 2	Logik PHO 3	Logik PHO 4	BRÜCKEN
<b>ON</b>	<b>ON</b>	<b>OFF</b>	<b>OFF</b>	

## Diagnostik

Jedem Eingang ist ein Displaysegment zugeteilt, das bei der Aktivierung laut nachstehendem Schema aufleuchtet.



Die N.C. Eingänge sind durch senkrechte Geraden dargestellt. Die N.O. Eingänge sind durch horizontale Geraden dargestellt.

## Fehlermeldungen

Die Zentrale prüft den einwandfreien Betrieb der Sicherheitsvorrichtungen. Im Falle von Störungen können am Display folgende Meldungen erscheinen:

- ERR1** Fehler bei der Prüfung der Fotozellen. Anschlüsse und den einwandfreien Betrieb der Fotozellen kontrollieren.
- ERR2** Stromsensor gegen Quetschgefahr aktiviert. Kontrollieren, ob Hindernisse vorhanden sind.
- ERR3** Einzelne Störungskontrolle negativ ausgefallen. Kundendienst benachrichtigen.
- ERR4** Motorschutzschalter eingeschaltet. Den Wert des Parameters SAFM prüfen und die Stromaufnahme des Motors kontrollieren.
- ERR5** Phasenfremheit einer der drei Phasen. Den einwandfreien Anschluss der dreiphasigen Speisung prüfen.

## Sicherungen

- F1** Schutzsicherung Zubehör
- F2** Schutzsicherung logische Karte
- F3** Schutzsicherung Blinkleuchte und Elektrobremse.
- F4** Primäre Trafo-Schutzsicherung.

## Entsorgung

Wird das Gerät außer Betrieb gesetzt, müssen die gültigen Gesetzesvorschriften zur differenzierten Entsorgung und Wiederverwendung der Einzelkomponenten, wie Metall, Plastik, Elektrokabel, usw., beachtet werden. Rufen Sie Ihren Installateur oder eine Entsorgungsfirma.



## Déclaration de conformité CE

Déclaration en accord avec les Directives 2004/108/CE(CEM) ; 2006/95/CE(DBT)

Fabricant :

**Automatismi Benincà SpA**

Adresse :

**Via Capitello, 45 - 36066 Sandrigo (VI) - ITALIE**

Déclare que le produit :

Centrale de commande pour 1 moteur 230/400 Vca, idéale pour portes sectionnelles industrielles et portes coulissantes à usage intensif :

**THINK - THINK.P - THINK.I**

est conforme aux conditions des Directives CE suivantes :

• **DIRECTIVE 2004/108/CE DU PARLEMENT EUROPÉEN ET DU CONSEIL** du 15 décembre 2004 concernant le rapprochement des législations des États membres relatives à la compatibilité

électromagnétique et qui abroge la directive 89/336/CEE, selon les normes harmonisées suivantes :

EN 61000-6-2:2005, EN 61000-6-3:2007.

• **DIRECTIVE 2006/95/CE DU PARLEMENT EUROPÉEN ET DU CONSEIL** du mardi 12 décembre 2006 concernant le rapprochement des législations des États membres relatives au matériel électrique

destiné à être employé dans certaines limites de tension, selon les normes harmonisées suivantes :

EN 60335-1:2002 + A1:2004 + A11:2004 + A12:2006 + A2:2006 + A13:2008; EN 60335-1-103:2003.

si applicable :

• **DIRECTIVE 1999/5/CE DU PARLEMENT EUROPÉEN ET DU CONSEIL** du 9 mars 1999

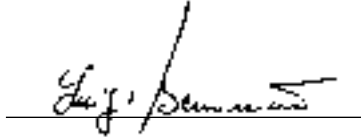
concernant les équipements radio et les terminaux de télécommunications et la reconnaissance réciproque de leur conformité, selon les normes harmonisées suivantes :

ETSI EN 301 489-3 V1.4.1 (2002) + ETSI EN 301 489-1 V1.4.1 (2002) + ETSI EN 300 220-3 V1.1.1

(2000) + EN 60950-1 (2001)

Benincà Luigi, Responsable légal.

Sandrigo, 02/11/2010.



## RECOMMANDATIONS GÉNÉRALES

Ce manuel est destiné exclusivement au personnel qualifié pour l'installation et la maintenance des ouvertures automatiques.

Aucune information donnée dans ce manuel ne sera d'intérêt ou d'utilité à l'utilisateur final.

Conservez ce manuel pour de futures utilisations.

L'installateur doit donner tout renseignement relatif au fonctionnement automatique, manuel et de secours de l'automatisme, et consigner à l'utilisateur du produit le livret d'instructions.



Il faut prévoir dans le réseau d'alimentation un interrupteur/sectionneur omnipolaire avec une distance d'ouverture des contacts égale ou supérieure à 3 mm.

Vérifier la présence en amont de l'installation électrique d'un disjoncteur différentiel et d'une protection contre la surintensité adéquats. Si nécessaire, raccorder la porte ou le portail motorisé à une installation de mise à la terre réalisée conformément aux prescriptions des normes de sécurité en vigueur.

L'installation électrique et la logique de fonctionnement doivent être conformes aux normes en vigueur.

Les conducteurs alimentés à des tensions différentes doivent être séparés physiquement ou bien, ils doivent être isolés en manière appropriée avec une gaine supplémentaire d'au moins 1 mm.

Les conducteurs doivent être assurés par une fixation supplémentaire à proximité des bornes.

Pendant toute intervention d'installation, maintenance et réparation, couper l'alimentation avant de procéder à toucher les parties électriques.

Recontrôler toutes les connexions faites avant d'alimenter la logique de commande.

Les entrées N.F. non utilisées doivent être shuntées

Les descriptions et les illustrations contenues dans ce manuel ne sont pas contraignantes. Le fabricant se réserve le droit d'apporter n'importe quelle modification du côté technique, de construction ou commerciale, en laissant inaltérées les caractéristiques essentielles du produit sans être contraint à mettre au jour cette publication.

## DONNÉES TECHNIQUES

Alimentation du réseau	230 Vac 50/60 Hz
Sortie Moteur	1 moteur 230Vac monophasé / 400Vac triphasé
Puissance maximale moteur	230Vac monophasé: 800 W 400Vac triphasé: 2200 W
Sortie alimentation accessoires	24Vdc 500mA max.
Degré de protection	IP54
Temp. de fonctionnement	-20°C / +50°C
Récepteur	Connecteur à enclenchement pour réception radio

## Centrale de comande THINK

### FONCTIONS ENTREES/SORTIES

THINK		
N° Bornes	Fonction	Description
1-2-3	Moteur	Branchement moteur 230Vac - monophasé: 1-Marche+condensateur/2-Commun/3-Marche+condensateur Branchement moteur 400Vac - triphasé: 1-U/2-V/3-W Vérifiez le positionnement correct du pont de sélection tension sur les serre-joints 36-37-38
4-5	Clignotant	Branchent clignotant 230Vac 40W max. Branchez à cette sortie un éventuel electrofrein négatif.
5-6	AUX	ATTENTION: Sortie 230Vac 0,5A max.
7-8	Condensateur auxiliaire	Sortie N.O. (10A max) pour condensateur auxiliaire de décollage. Voire schéma de branchement. <b>ATTENTION: Utilisez seulement avec 230Vca - monophasé</b> <b>Le DISG logique doit être réglé sur ON.</b>
9-10	Lumière desserte	Contact sans potentiel N.O. (2A 150W) pour la commande de la Lumière de service temporisée selon le paramètre TLS.
11-12	24Vac	Sortie alimentation accessoires 24Vac/0,5A max.
13-14	SCA/PhotoTest	Sortie 24Vac/0,5A max. Configurable comme lampe témoin portail ouvert ou pour alimentation des dispositifs vérifiés (PhotoTest) moyennant la logique TSTP. Dans le cas de configuration en tant que PhotoTest voire schéma "Branchement dispositifs de sécurité vérifiés "
15	COM	Commun pour fin de course et photocellules
16	SWO	Entrée fin de course OUVRE (contact N.F.)
17	SWC	Entrée fin de course FERME (contact N.F.)
18	PHOT 1	Entrée Photocellule 1 (contact N.F.). Il peut être mis hors service en phase d'ouverture, voire logique PHO1.
19	PHOT 2	Entrée Photocellule 2 (contact N.F.). Il peut être mis hors service en phase d'ouverture, voire logique PHO2.
20	PHOT 3	Entrée Photocellule 3 (contact N.F.). Il peut être mis hors service en phase d'ouverture, voire logique PHO3.
21	PHOT 4	Entrée Photocellule 4 (contact N.F.). Il peut être mis hors service en phase d'ouverture, voire logique PHO4.
22	STOP	Entrée touche STOP (contact N.F.)
23	OPEN	Entrée touche OUVRE (contact N.O.).
24	CLOSE	Entrée touche FERME (contact N.O.)
25	PED	Entrée touche accès piéton (contact N.O.)

26	Pas à pas	Entrée touche pas à pas (contact N.O.)
27	COM	Commun pour toutes les entrées de commande.
28-29	DAS	Entrée contact barre à palpeurs Barre résistive: Cavalier "DAS" fermé. Barre mécanique: Cavalier "DAS" ouvert. L'intervention de la barre arrête le mouvement de l'éventail. Elle invertit pendant 3s environ si la logique INVA est ON. Si vous n'utilisez pas la barre: Cavalier "DAS" ouvert, le pont entre les serre joints 28-29.
30-31	Antenne	Branchement antenne fiche radiorécepteur embrochable (30-signal/31-écran).
32-33	II° canal radio	Sortie II° canal radio du récepteur embrochable bicanale.
34-35	SAFETY	Branchement arrêt d'urgence. ATTENTION: Tension de réseau. Enlevez le pont et branchez un dispositif sectionneur à double contact N.F. avec retenue, adéquat à la tension de réseau. Voir schéma de branchement.
36-37-38	Sélection alimentation de réseau	Sélection tension d'alimentation, ponter: 36 et 37 pour alimentation triphasée (400Vac) 37 et 38 pour alimentation monophasée (230Vac)
39-40	Alimentation monophasée	Entrée alimentation de réseau monophasé 230Vac/50Hz (39-L / 40-N)
39-40-41	Alimentation triphasée	Entrée alimentation de réseau triphasée 400Vac/50Hz (39-R / 40-S / 41-T).

### Programmation

La programmation des différentes fonctionnalités de la centrale est faite en utilisant l'afficheur LCD monté à bord de la centrale et en saisissant les valeurs désirées dans les menus de programmation décrits ci de suite.

Le menu paramètres permet de saisir une valeur numérique à une fonction, de manière analogue à un trimmer de réglage.

Le menu logiques permet d'activer ou désactiver une fonction, de manière analogue au réglage d'un dip-switch.

D'autres fonctions spéciales suivent les menus paramètres et logiques et varient selon le type de centrale ou de révision du logiciel.

#### Pour se connecter à la programmation:

- 1 – Appuyez sur la touche <PG>, l'afficheur se placera sur le premier menu Paramètres "PAR".
- 2 – Choisissez en appuyant sur la touche <+> ou <-> le menu à sélectionner (PAR>>LOG>>NMAN>>RES>>PAR>>....).
- 3 – Appuyez sur la touche <PG>, l'afficheur montre la première fonction disponible dans le menu.
- 4 – Choisissez en appuyant sur la touche <+> ou <-> la fonction que vous désirez modifier.
- 5 – Appuyez sur la touche <PG>, l'afficheur montre la valeur saisie pour la fonction sélectionnée.
- 6 – Choisissez en appuyant sur la touche <+> ou <-> la valeur que vous désirez affecter à la fonction.
- 7 – Appuyez sur la touche <PG>, l'afficheur montre le signal "PRG" qui indique que la programmation a été effectuée.

#### Notes:

Une fois sortis de la modalité de programmation, les touches <+> et <->, prennent respectivement la fonction OUVRE et FERME en modalité homme mort (la pression doit être gardée pendant toute la durée de la manœuvre).

La pression simultanée sur <+> et <-> effectuée à l'intérieur d'un menu fonction permet de revenir au menu supérieur sans apporter aucune modification.

A' la mise en marche la version logicielle s'affiche pendant 2s environ.

Gardez la pression sur la touche <+> ou sur la touche <-> pour accélérer la croissance/décroissance des valeurs.

Après une attente de 60s la centrale sort de la modalité programmation et éteint l'afficheur.

### Paramètres, Logiques et Fonctions Spéciales

Dans les tableaux ci de suite vous avez la description de chaque fonction disponible dans la centrale.

PARAMETRES (PAR)			
MENU	FONCTION	MIN-MAX-(Default)	MEMO
TCA	Temps de fermeture automatique. Actif uniquement avec logique "TCA"=ON. A conclusion du temps saisi la centrale commande une manœuvre de fermeture.	1-240-(40s)	
TN	Temps travail moteur. Règle le temps de fonctionnement durant la phase d'ouverture et fermeture du moteur.	5-240-(40s)	
TPEd	Règle le temps parcouru par le vantail durant l'ouverture partielle (accès piéton).	5-180-(10s)	
Sns0	* Règle la sensibilité du senseur ampérométrique durant la phase d'ouverture. Actif uniquement avec logique AMP:ON. 1:sensibilité max. - 99:sensibilité min. L'intervention du senseur en phase d'ouverture arrête le mouvement à l'instant	1-99-(20%)	

<b>S<sub>n</sub>S<sub>c</sub></b>	* Règle la sensibilité du senseur ampérométrique durant la phase de fermeture. Actif uniquement avec logique AMP:ON. 1:sensibilité max. - 99:sensibilité min. L'intervention du senseur en phase de fermeture arrête le mouvement à l'instant et invertit (ouvre) pendant 3s.environ	1-99-(20%)	
<b>tLS</b>	Règle le temps de mise en fonction de la lumière de service. Le contact se ferme avec le démarrage de la manœuvre d'ouverture. Le comptage du temps ne commence qu'une fois terminée la phase de fermeture.	1-240-(1s)	
<b>S<sub>AFN</sub></b>	Actif uniquement avec logique SMOT:ON. Règle l'intervention de la protection coupe-circuit. Valeur exprimée en Ampères. 1: intervention protection à 1 Ampère d'absorption 14: protection exclue.	1-14-(6A)	

**\* ATTENTION: Un réglage erroné de ces paramètres peut s'avérer dangereux.  
Respectez les normes en vigueur!**

<b>LOGIQUES (L<sub>o</sub>L<sub>i</sub>)</b>			
<b>MENU</b>	<b>FONCTION</b>	<b>ON-OFF-(Default)</b>	<b>MEMO</b>
<b>t<sub>c</sub>A</b>	Valide ou invalide la fermeture automatique Off: fermeture automatique invalidée On: fermeture automatique validée	(ON)	
<b>ibL</b>	Valide ou invalide la fonction de copropriété. Off: fonction de copropriété invalidée. On: fonction de copropriété validée. L'impulsion P.P. ou du transmetteur n'a aucun effet en phase d'ouverture.	(OFF)	
<b>S<sub>c</sub>L</b>	Valide ou invalide la fermeture rapide On: fermeture rapide validée. Avec portail ouvert ou en phase d'ouverture l'intervention de la photocellule provoque la fermeture automatique après 3 s. Active uniquement avec TCA:ON Off: fermeture rapide invalidée.	(OFF)	
<b>PP</b>	Sélectionne la modalité de fonctionnement de la "Touche P.P." et du transmetteur. Off: Fonctionnement: OUVRE > ARRET > FERME > ARRET > On: Fonctionnement: OUVRE > FERME > OUVRE >	(OFF)	
<b>P<sub>r</sub>E</b>	Valide ou invalide le pré-clignotement. Off: Pré-clignotement invalidé. On: Pré-clignotement validé. Le clignotant s'active 3s avant le départ du moteur.	(OFF)	
<b>cL<sub>o</sub>c</b>	Sélectionne la modalité de l'entrée OUVRE Off: Entrée OUVRE avec fonction OUVRE On: Entrée OUVRE avec fonction MONTRE. A' utiliser pour branchement à temporisateur pour ouverture/fermeture à temps. (Contact FERME'- portail ouvert, Contact ouvert, fonctionnement normal).	(OFF)	
<b>h<sub>t</sub>r</b>	Valide ou invalide la fonction Homme Mort. Off: Fonctionnement automatique. On: Fonctionnement Homme Mort. La pression sur les touches OUVRE/FERME doit être gardée pendant toute la durée de la manœuvre.	(OFF)	
<b>bL<sub>c</sub></b>	Valide ou invalide la fonction Homme Mort en phase de fermeture. Off: Fonctionnement automatique. On: Fonctionnement Homme Mort en phase de fermeture. La pression sur la touche FERME doit être gardée pendant toute la durée de la manœuvre.	(OFF)	
<b>Pho1</b>	Valide ou invalide l'entrée Photocellule 1 en phase d'ouverture. On: Photocellule 1 active uniquement en phase de fermeture. Off: Photocellule 1 active en phase d'ouverture et fermeture.	(OFF)	
<b>Pho2</b>	Valide ou invalide l'entrée Photocellule 2 en phase d'ouverture. On: Photocellule 2 active uniquement en phase de fermeture. Off: Photocellule 2 active en phase d'ouverture et fermeture.	(OFF)	
<b>Pho3</b>	Valide ou invalide l'entrée Photocellule 3 en phase d'ouverture. On: Photocellule 3 active uniquement en phase de fermeture. Off: Photocellule 3 active en phase d'ouverture et fermeture.	(OFF)	

<b>Pho4</b>	Valide ou invalide l'entrée Photocellule 4 en phase d'ouverture. On: Photocellule 4 active uniquement en phase de fermeture. Off: Photocellule 4 active en phase d'ouverture et fermeture.	(OFF)	
<b>ESTP</b>	Sélectionnez le comportement de la sortie SCA/TESTPHOT. On: Alimentation photocellules en modalité test selon le schéma à la page 4, avant d'effectuer toute manoeuvre toutes les entrées PHOT sont vérifiées. Si le résultat du test est négatif, la manoeuvre n'est pas exécutée. Off: Sortie configurée en tant que voyant alarme portail ouvert.	(OFF)	
<b>FAUt</b>	Valide ou invalide la fonction de contrôle de chaque panne. Off: Contrôle panne unique invalidé. On: Contrôle panne unique validé, aux termes de la Directive Machines 98/37/CE.	(OFF)	
<b>ANP</b>	Valide ou invalide le capteur ampérométrique anti-écrasement, dont la sensibilité est réglée par les paramètres SNSO e SNSC. On: Capteur ampérométrique validé. Off: Capteur ampérométrique invalidé.	(OFF)	
<b>2PhA</b>	Valide ou invalide la vérification absence phase en cas d'alimentation triphasée. On: Vérification validée. Off: Vérification invalidée.	(OFF)	
<b>InvA</b>	Valide ou invalide l'inversion de marche en phase d'ouverture, en cas d'intervention du capteur ampérométrique ou de l'entrée DAS. On: Inversion validée. L'intervention du palpeur ou du capteur entraînent l'inversion de marche (ouverture) pendant 3s environ. Off: inversion invalidée. L'intervention du palpeur ou du capteur entraînent l'arrêt immédiat du mouvement du vantail.	(OFF)	
<b>SAot</b>	Valide ou invalide la protection coupe-circuit, dont la sensibilité est réglée par le paramètre SAFM. On: Capteur ampérométrique validé. Off: Capteur ampérométrique invalidé.	(OFF)	
<b>doSP</b>	Valide ou invalide l'inversion rapide après l'intervention de la photocellule en phase de fermeture. On: inversion rapide mise en route. Le temps d'inversion en cas d'intervention de la photocellule est réduit à 1s environ. A' utiliser exclusivement sur portes légères et rapides. Off: inversion rapide mise hors service. Le temps d'inversion en cas d'intervention de la photocellule est de 3s environ.	(OFF)	
<b>d 15G</b>	Condensateur auxiliaire. <b>ON: Moteur 230V - monophasé et un condensateur auxiliaire (bornes 7/8)</b> Off: Moteur 400Vac - triphasé.	(OFF)	

#### NOMBRE DE CYCLES (n11R1)

Affiche le nombre de cycles complets (ouverture+fermeture effectués par l'automatisme).

La première pression de la touche <PG> affiche les 4 premiers chiffres, la deuxième pression les 4 derniers.

Ex. <PG> 0012 >>> <PG> 3456 : 123.456 cycles effectués.

#### RESET (-E5)

Réinitialisation de la logique de commande ATTENTION ! Reprogramme la logique de commande avec les valeurs par défaut.

La première pression de la touche <PG> provoque le clignotement du mot RES, une autre pression de la touche <PG> réinitialise la logique de commande.

Note: Les transmetteurs du récepteur ne sont pas effacés.

### IMPORTANT: Entrées photocellules non utilisés

Toutes les entrées photocellules sont pontées par défaut (PHOT1/2/3/4) avec le serre-joints COM, affichage qui permet le fonctionnement de la centrale en absence de photocellules.

Après avoir branché et configuré les photocellules requise par la typologie d'installation, il est nécessaire de ponter les éventuelles entrées non utilisées aux entrées utilisées en en répétant le configurations du paramètre PHOx, comme indiqué ci de suite:

<b>1 couple de photocellules sur entrée PHOT1, active uniquement en phase de fermeture:</b>				
Logique PHO 1	Logique PHO 2	Logique PHO 3	Logique PHO 4	PONTS
ON	ON	ON	ON	

<b>1 couple de photocellules sur entrée PHOT1, actives en phase d'ouverture et fermeture:</b>				
Logique PHO 1	Logique PHO 2	Logique PHO 3	Logique PHO 4	PONTS
OFF	OFF	OFF	OFF	

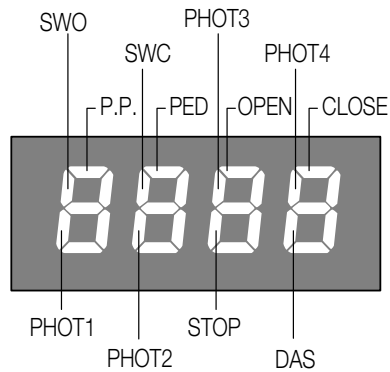
<b>1 couple de photocellules actives en phase d'ouverture et fermeture (PHOT1) + 1 couple de photocellules actives uniquement en phase de fermeture (PHOT2):</b>				
Logique PHO 1	Logique PHO 2	Logique PHO 3	Logique PHO 4	PONTS
OFF	ON	ON	ON	

<b>2 couples de photocellules actives en phase d'ouverture et fermeture (PHOT1 et PHOT2) + 1 couple de photocellules actives uniquement en phase de fermeture (PHOT3):</b>				
Logique PHO 1	Logique PHO 2	Logique PHO 3	Logique PHO 4	PONTS
OFF	OFF	ON	ON	

<b>2 couples de photocellules actives uniquement en phase de fermeture (PHOT1 e PHOT2) + 1 couple de photocellules actives en phase d'ouverture et fermeture (PHOT3):</b>				
Logique PHO 1	Logique PHO 2	Logique PHO 3	Logique PHO 4	PONTS
ON	ON	OFF	OFF	

## Diagnostic

Chaque entrée est associée à un segment de l'afficheur qui en cas d'activation s'allume suivant le schéma suivant.



Les entrées N.F. sont représentées par des segments verticaux. Les entrées N.O. sont représentées par des segments horizontaux.

## Messages d'erreur

La centrale contrôle le fonctionnement correct des dispositifs de sécurité. En cas de défaillance voilà les messages qui peuvent être affichés:

- ERR1** Erreur vérification photocellules. Contrôlez les branchements et le fonctionnement correct des photocellules.
- ERR2** Intervention senseur ampérométrique anti-écrasement. Contrôlez la présence d'obstacles.
- ERR3** Le contrôle de chaque panne a donné des résultats négatifs. Contactez le service après-vente.
- ERR4** Intervention de la protection coupe-circuit. Vérifiez la valeur du paramètre SAFM et contrôlez l'absorption du moteur.
- ERR5** Absence d'une des trois phases. Vérifiez le branchement correct de l'alimentation de réseau triphasée.

## Plombs

- F1** Plomb de protection accessoires
- F2** Plomb de protection fiche logique
- F3** Plomb de protection clignotant et électrofrein.
- F4** Fusible de protection primaire transformateur.

## Démolition

Au cas où le produit serait mis hors service, il est impératif de se conformer aux lois en vigueur pour ce qui concerne l'élimination différenciée et le recyclage des différents composants (métaux, matières plastiques, câbles électriques, etc...) contactez votre installateur ou une firme spécialisée autorisée à cet effet.

## Declaración CE de Conformidad

Declaración según las Directivas 2004/108/CE(EMC); 2006/95/CE(LVD)

Fabricante:

**Automatismi Benincà SpA**

Dirección:

**Via Capitello, 45 - 36066 Sandrigo (VI) - Italia**

Declara que el producto:

Central de mando para 1 motor 230/400Vac, ideal para puertas seccionales industriales y puertas correderas con ciclos de trabajo intensivos:

**THINK - THINK.P - THINK.I**

es conforme a las condiciones de las siguientes Directivas CE:

• **DIRECTIVA 2004/108/CE DEL PARLAMENTO EUROPEO Y DEL CONSEJO** del 15 de diciembre de 2004 sobre la armonización de las legislaciones de los Estados miembros sobre la compatibilidad electromagnética y que abroga la directiva 89/336/CEE, según las siguientes normas armonizadas:

EN 61000-6-2:2005, EN 61000-6-3:2007.

• **DIRECTIVA 2006/95/CE DEL PARLAMENTO EUROPEO Y DEL CONSEJO** del 12 de diciembre de 2006 sobre la armonización de las legislaciones de los Estados miembros sobre el material eléctrico

destinado a implementarse dentro de determinados límites de tensión, según las siguientes normas armonizadas:

EN 60335-1:2002 + A1:2004 + A11:2004 + A12:2006 + A2:2006 + A13:2008; EN 60335-1-103:2003.

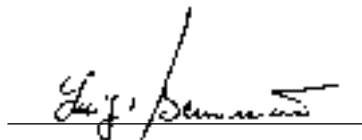
si es aplicable:

• **DIRECTIVA 1999/5/CE DEL PARLAMENTO EUROPEO Y DEL CONSEJO** del 9 de marzo de 1999 sobre los equipos de radio y terminales de telecomunicación y el recíproco reconocimiento de su conformidad según las siguientes normas armonizadas:

ETSI EN 301 489-3 V1.4.1 (2002) + ETSI EN 301 489-1 V1.4.1 (2002) + ETSI EN 300 220-3 V1.1.1 (2000) + EN 60950-1 (2001)

Benincà Luigi, Responsable legal.

Sandrigo, 02/11/2010.



## ADVERTENCIAS

Este manual está destinado exclusivamente a personal cualificado para la instalación y el mantenimiento de aperturas automáticas.

Ninguna información de las aquí presentadas es de interés o de utilidad para el usuario final.

Guardar este manual para futuras consultas.

El instalador debe proporcionar todas las informaciones relativas al funcionamiento automático, manual y de emergencia de la automatización y entregar al usuario de la instalación las instrucciones de uso.



Prever en la red de alimentación un interruptor/cortacircuitos omnipolar con distancia de apertura de los contactos igual o mayor que 3 mm.

Comprobar que entre el aparato y la red eléctrica general haya un interruptor diferencial y una protección contra sobrecorriente adecuados.

Algunos tipos de instalación requieren que se conecte la hoja con una instalación de puesta a tierra conforme a las vigentes normas de seguridad.

La instalación eléctrica y la lógica de funcionamiento deben cumplir las normas vigentes.

Los conductores alimentados con tensiones distintas deben estar físicamente separados, o bien deben estar adecuadamente aislados con aislamiento suplementario de por lo menos 1 mm.

Los conductores deben estar vinculados por una fijación suplementaria cerca de los bornes.

Durante las operaciones de instalación, mantenimiento y reparación, cortar la alimentación antes de acceder a las partes eléctricas.

Comprobar todas las conexiones efectuadas antes de dar la tensión.

Las entradas N.C. no utilizadas deben estar puenteadas.

Las descripciones y las ilustraciones presentadas en este manual no son vinculantes. Sin cambiar las características esenciales del producto, el fabricante se reserva el derecho de aportar cualquier modificación de carácter técnico, constructivo o comercial sin obligación de actualizar la presente publicación.



## DATOS TÉCNICOS

Alimentación de red	230 Vac 50/60 Hz
Salida Motor	1 motor 230Vac monofásico / 400Vac trifásico
Potencia máxima motor	230Vac monofásico: 800 W 400Vac trifásico: 2200 W
Salida alimentación accesorios	24Vdc 500 mA max.
Grado de protección	IP54
Temp. de funcionamiento	-20°C / +50°C
Receptor radio	Conector enchufable para receptora radio

## Central de mando THINK

### FUNCIONES ENTRADAS/SALIDAS

Central THINK		
Nº Bornes	Función	Descripción
1-2-3	Motor	Conexión motor 230Vac - monofásico: 1-Marcha+condensador/2-Común/3-Marcha+condensador Conexión motor 400Vac - trifásico: 1-U/2-V/3-W <b>Comprobar que sea correcta la colocación del puente de selección de la tensión en los bornes 36-37-38</b>
4-5	Intermitente	Conexión intermitente 230Vac 40W máx. Conectar con esta salida un eventual electrofreno negativo.
5-6	AUX	<b>ATENCIÓN: Salida 230Vac 0,5A max.</b>
7-8	Condensador auxiliar	Salida N.A. (10A max) para condensador auxiliar de arranque. Ver esquema de conexión. <b>ATTENZIONE: Se utiliza solamente con motores 230Vac - monofásico</b> <b>La lógica DISG tiene que estar en ON</b>
9-10	Luz servicio	Contacto limpio N.A. (2A 150W) para el mando de la luz de servicio temporizada, según el parámetro TLS.
11-12	24Vac	Salida alimentación accesorios 24Vac/0,5A máx.
13-14	SCA/ PhotoTest	Salida 24Vac/0,5A máx. Configurable como testigo de verja abierta o para alimentación de dispositivos comprobados (PhotoTest) a través de la lógica TSTP. En el caso de configuración como PhotoTest hágase referencia al esquema "Conexión dispositivos de seguridad comprobados"
15	COM	Común para finales de carrera y fotocélulas
16	SWO	Entrada final de carrera ABRE (contacto N.C.)
17	SWC	Entrada final de carrera CIERRA (contacto N.C.)
18	PHOT 1	Entrada Fotocélula 1 (contacto N.C.). Desactivable en la fase de apertura, ver lógica PHO1.
19	PHOT 2	Entrada Fotocélula 2 (contacto N.C.). Desactivable en la fase de apertura, ver lógica PHO2.
20	PHOT 3	Entrada Fotocélula 3 (contacto N.C.). Desactivable en la fase de apertura, ver lógica PHO3.
21	PHOT 4	Entrada Fotocélula 4 (contacto N.C.). Desactivable en la fase de apertura, ver lógica PHO4.
22	STOP	Entrada pulsador STOP (contacto N.C.)
23	OPEN	Entrada pulsador ABRE (contacto N.A.)
24	CLOSE	Entrada pulsador CIERRA (contacto N.A.)
25	PED	Entrada pulsador peatones (contacto N.A.)
26	Paso-Paso	Entrada pulsador Paso-Paso (contacto N.A.)
27	COM	Común para todas las entradas de control.

28-29	DAS	Entrada contacto borde sensible Borde resistivo: Puente "DAS" cerrado. Borde mecánico: Puente "DAS" abierto. La actuación del borde detiene el movimiento de la puerta. Invierte durante aproximadamente 3s si la lógica INVA es ON. Si no se utiliza el borde: Puente "DAS" abierto, puente entre los bornes 28-29.
30-31	Antena	Conexión antena tarjeta radioreceptora de enchufe (30-senal/31-pantalla).
32-33	IIº canal radio	Salida IIº canal radio de la receptora de enchufe bicanal.
34-35	SAFETY	Conexión parada de emergencia. ATENCIÓN: Tensión de red. Quitar el puente y conectar un dispositivo cortacircuitos con doble contacto NC con retención, adecuado para la tensión de red. Ver esquema de conexión.
36-37-38	Selección alimentación de red	Selección de la tensión de alimentación, conectar con puente: 36 y 37 para alimentación trifásica (400Vac) 37 y 38 para alimentación monofásica (230Vac)
39-40	Alimentación monofásica	Entrada alimentación de red monofásica 230Vac/50Hz (39-L / 40-N)
39-40-41	Alimentación trifásica	Entrada alimentación de red trifásica 400Vac/50Hz (39-R / 40-S / 41-T).

## Programación

La programación de las varias funcionalidades de la central se efectúa utilizando el display LCD presente a bordo de la central y configurando los valores que se desea en los menús de programación descritos a continuación.

El menú de parámetros permite configurar un valor numérico para una función, igual que como se hace con un condensador de ajuste (trimmer).

El menú de lógicas permite activar o desactivar una función, igual que como se hace configurando un microinterruptor (dip-switch).

Otras funciones especiales siguen los menús de parámetros y de lógicas y pueden variar según el tipo de central o la versión del software.

### Para acceder a la programación:

- 1 - Presionar el pulsador <PG>, el display presenta el primer menú de parámetros "PAR".
- 2 - Seleccionar, con el pulsador <+> o <->, el menú que se desea seleccionar (PAR>>LOG>>NMAN>>RES>>PAR>>...).
- 3 - Presionar el pulsador <PG>, el display muestra la primera función disponible en el menú.
- 4 - Seleccionar con el pulsador <+> o <-> la función que se desea modificar.
- 5 - Presionar el pulsador <PG>, el display muestra el valor actualmente configurado para la función seleccionada.
- 6 - Seleccionar con el pulsador <+> o <-> el valor que se desea asignar a la función.
- 7 - Presionar el pulsador <PG>, el display muestra la señal "PRG" que indica la efectiva programación.

### Notas:

Los pulsadores <+> y <->, fuera de la modalidad de programación, efectúan respectivamente la función de ABRE y CIERRA en la modalidad hombre presente (se deben mantener apretados por toda la duración de la maniobra).

La presión simultánea de <+> y <-> efectuada dentro de un menú de función, permite regresar al menú superior sin aportar modificaciones.

Al encendido es mostrada la versión software durante aproximadamente 2s.

Mantener la presión sobre el tecla <+> o sobre la tecla <-> para acelerar el incremento/reducción de los valores.

Después de una espera de 60s la central sale de la modalidad de programación y apaga el display.

## Parámetros, Lógicas y Funciones Especiales

En las tablas siguientes se describen las funciones individuales disponibles en la central.

PARAMETROS (PR)			
MENU	FUNCIÓN	MIN-MAX- (Default)	MEMO
TcA	Tiempo de cierre automático. Activo sólo con lógica "TCA"= ON. Al final del tiempo configurado, la central manda una maniobra de cierre.	1-240-(40s)	
tN	Tiempo trabajo motor. Ajusta el tiempo de funcionamiento durante la fase de apertura y cierre del motor.	5-240-(40s)	
tPEd	Ajusta el tiempo recorrido por la hoja durante la apertura parcial (peatones).	5-180-(10s)	
SnsO	* Ajusta la sensibilidad del sensor amperimétrico durante la fase de apertura. Activo sólo con lógica AMP:ON. 1:máxima sensibilidad - 99:mínima sensibilidad. La actuación del sensor en la fase de apertura, detiene instantáneamente el movimiento	1-99-(20%)	

<b>SnSc</b>	* Ajusta la sensibilidad del sensor amperimétrico durante la fase de cierre. Activo sólo con lógica AMP:ON. 1:máxima sensibilidad - 99:mínima sensibilidad. La actuación del sensor en la fase de cierre, detiene instantáneamente el movimiento e invierte (abre) durante aproximadamente 3s.	1-99-(20%)	
<b>tLS</b>	Ajusta el tiempo de activación de la luz de servicio. El contacto si cierra con el inicio de la maniobra de apertura. La cuenta del tiempo comienza sólo una vez efectuado el cierre.	1-240-(1s)	
<b>SAFN</b>	Activo sólo con lógica SMOT:ON. Ajusta la actuación de la protección cortacircuitos. Valor expresado en Amperios. 1: Actuación protección a 1 Amperio de consumo 14: protección excluida.	1-14-(6A)	

**\* ATENCIÓN: Una configuración errónea de estos parámetros puede resultar peligrosa.  
¡Ajustarse a las normas vigentes!**

<b>LÓGICAS (Lógica)</b>			
<b>MENU</b>	<b>FUNCIÓN</b>	<b>ON-OFF-(Default)</b>	<b>MEMO</b>
<b>tCR</b>	Habilita o inhabilita el cierre automático. Off: cierre automático inhabilitado On: cierre automático habilitado	(ON)	
<b>IBL</b>	Habilita o inhabilita la función comunidad. Off: Función comunidad inhabilitada. On: Función comunidad habilitada. El impulso P.P. o del transmisor no tiene efecto durante la fase de apertura.	(OFF)	
<b>ScL</b>	Habilita o inhabilita el cierre rápido On: cierre rápido habilitado. Con verja abierta o en fase de apertura la actuación de la fotocélula provoca el cierre automático al cabo de 3 s. Activa sólo con TCA:ON Off: cierre rápido inhabilitado.	(OFF)	
<b>PP</b>	Selecciona la modalidad de funcionamiento del "Botón P.P." y del transmisor. Off: Funcionamiento: ABRE > STOP > CIERRA > STOP > On: Funcionamiento: ABRE > CIERRA > ABRE >	(OFF)	
<b>PrE</b>	Habilita o inhabilita la pre-intermitencia. Off: Pre-intermitencia inhabilitada. On: Pre-intermitencia habilitada. El intermitente se activa 3s antes del arranque del motor.	(OFF)	
<b>cLoc</b>	Selecciona la modalidad de la entrada ABRE Off: entrada ABRE con funcionalidad ABRE On: entrada ABRE con funcionalidad RELOJ. A utilizar para conexión con temporizador para apertura/cierre temporizada. (Contacto CERRADO- verja abierta, Contacto abierto, funcionamiento normal).	(OFF)	
<b>htr</b>	Habilita o inhabilita la función Hombre presente. Off: Funcionamiento automático. On: Funcionamiento Hombre Presente. La presión de los pulsadores ABRE/CIERRA debe ser mantenida durante toda la maniobra.	(OFF)	
<b>bLc</b>	Habilita o inhabilita la función de bloqueo. Off: Función bloqueo inhabilitado. On: Función bloqueo habilitado. Después de la actuación de los finales de carrera de cierre, la central retrasa la parada en aproximadamente 0,5s, a fin de consentir un mejor contacto de la hoja contra los topes de parada. Entrada DAS activa sólo en fase de cierre <i>Nota: Dejar en OFF en el caso de verjas correderas.</i>	(OFF)	
<b>Pho1</b>	Habilita o inhabilita la entrada Fotocélula 1 en fase de apertura. On: Fotocélula 1 activa sólo en fase de cierre. Off: Fotocélula 1 activa en apertura y cierre.	(OFF)	
<b>Pho2</b>	Habilita o inhabilita la entrada Fotocélula 2 en fase de apertura. On: Fotocélula 2 activa sólo en fase de cierre. Off: Fotocélula 2 activa en apertura y cierre.	(OFF)	
<b>Pho3</b>	Habilita o inhabilita la entrada Fotocélula 3 en fase de apertura. On: Fotocélula 3 activa sólo en fase de cierre. Off: Fotocélula 3 activa en apertura y cierre.	(OFF)	
<b>Pho4</b>	Habilita o inhabilita la entrada Fotocélula 4 en fase de apertura. On: Fotocélula 4 activa sólo en fase de cierre. Off: Fotocélula 4 activa en apertura y cierre.	(OFF)	

<b>ESTP</b>	Selecciona el comportamiento de la salida SCA/TESTPHOT. On: Alimentación fotocélulas en modalidad Test según el esquema en la pág. 4, antes de cada maniobra es efectuada la comprobación de todas las entradas PHOT. Si la verificación arroja resultado negativo, la maniobra no es efectuada. Off: Salida configurada como testigo de verja abierta.	(OFF)	
<b>FAUT</b>	Habilita o inhabilita la función de control avería individual. Off: Control avería individual inhabilitado. On: Control avería individual habilitado, se conformidad con la Directiva Máquinas 98/37/CE.	(OFF)	
<b>ANP</b>	Habilita o inhabilita el sensor amperimétrico anti aplastamiento, cuya sensibilidad está ajustada mediante los parámetros SNSO y SNSC. On: Sensor amperimétrico activado. Off: Sensor amperimétrico desactivado.	(OFF)	
<b>2PhA</b>	Activa o desactiva la comprobación de ausencia de fase en el caso de alimentación trifásica. On: Verificación activada. Off: Verificación desactivada.	(OFF)	
<b>InvA</b>	Activa o desactiva la inversión de marcha en apertura, en el caso de actuación del sensor amperimétrico o de la entrada DAS. On: Inversión activa. La actuación del borde o del sensor conllevan la inversión de marcha (apertura) durante aproximadamente 3s. Off: Inversión no activa. La actuación del borde o del sensor conlleva la parada inmediata del movimiento de la puerta.	(OFF)	
<b>SNot</b>	Habilita o inhabilita la protección cortacircuitos, cuya sensibilidad está ajustada mediante el parámetro SAFM. On: Sensor amperimétrico activado. Off: Sensor amperimétrico desactivado.	(OFF)	
<b>doSP</b>	Habilita o inhabilita la inversión rápida después de la actuación de la fotocélula en la fase de cierre. On: inversión rápida activada. El tiempo de inversión en caso de actuación de la fotocélula es reducido a aproximadamente 1s. A utilizar exclusivamente en puertas ligeras y rápidas. Off: inversión rápida desactivada. El tiempo de inversión en caso de actuación de la fotocélula es de aproximadamente 3s.	(OFF)	
<b>d 150</b>	Condensador auxiliar <b>On: Motor 230 Vac - monofásicos y condensador auxiliar (terminales 7/8)</b> Off: Motor 400Vac - trifásico	(OFF)	

### NÚMERO DE CICLOS (nñRn)

Visualiza el número de ciclos completos (abre+cierra) efectuados por la automatización.

La primera presión del pulsador <PG>, visualiza los primeros 4 dígitos, la segunda presión los últimos 4. Por ejemplo <PG> 0012 >>> <PG> 3456: efectuados 123.456 ciclos.

### RESET (r-E5)

RESET de la central. ¡ATENCIÓN! Pone la central en los valores por omisión.

La primera presión del pulsador <PG> provoca el parpadeo del mensaje RES, una ulterior presión del pulsador <PG> efectúa el restablecimiento de la central.

Nota: No se borran los transmisores de la receptora.

### IMPORTANTE: Entradas fotocélulas no utilizadas

Todas las entradas de fotocélulas por omisión están puenteadas (PHOT1/2/3/4) con el borne COM, configuración que permite el funcionamiento de la central sin fotocélulas.

Después de haber conectado y configurado las fotocélulas que el tipo de instalación requiere, es necesario puentear las eventuales entradas no utilizadas con aquellas utilizadas, replicando sus configuraciones del parámetro PHOx, como indicado a continuación:

<b>1 pareja de fotocélulas en entrada PHOT1, activas sólo en la fase de cierre:</b>				
Lógica PHO 1	Lógica PHO 2	Lógica PHO 3	Lógica PHO 4	PUENTES
ON	ON	ON	ON	

<b>1 pareja de fotocélulas en entrada PHOT1, activas en apertura y cierre:</b>				
Lógica PHO 1	Lógica PHO 2	Lógica PHO 3	Lógica PHO 4	PUENTES
OFF	OFF	OFF	OFF	

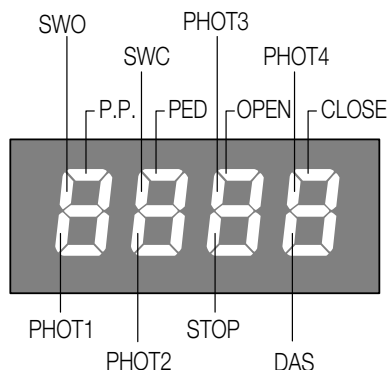
<b>1 pareja de fotocélulas activas en apertura y cierre (PHOT1) + 1 pareja de fotocélulas activas sólo en la fase de cierre (PHOT2):</b>				
Lógica PHO 1	Lógica PHO 2	Lógica PHO 3	Lógica PHO 4	PUENTES
OFF	ON	ON	ON	

<b>2 parejas de fotocélulas activas en apertura y cierre (PHOT1 y PHOT2) + 1 pareja de fotocélulas activas sólo en la fase de cierre (PHOT3):</b>				
Lógica PHO 1	Lógica PHO 2	Lógica PHO 3	Lógica PHO 4	PUENTES
OFF	OFF	ON	ON	

<b>2 pareja de fotocélulas activas sólo en la fase de cierre (PHOT1 y PHOT2) + 1 pareja de fotocélulas activas en apertura y cierre (PHOT3):</b>				
Lógica PHO 1	Lógica PHO 2	Lógica PHO 3	Lógica PHO 4	PUENTES
ON	ON	OFF	OFF	

## Diagnóstico

Con cada entrada está asociado un segmento del display que, en caso de activación, se enciende, según el esquema siguiente.



Las entradas N.C. están representadas por los segmentos verticales. Las entradas N.A. están representadas por los segmentos horizontales.

## Mensajes de error

La central comprueba que sea correcto el funcionamiento de los dispositivos de seguridad.

En caso de anomalía en el display se pueden visualizar los siguientes mensajes:

- ERR1** Error verificación fotocélulas. Comprobar las conexiones y el correcto funcionamiento de las fotocélulas.
- ERR2** Actuación sensor amperimétrico anti aplastamiento. Comprobar la presencia de obstáculos.
- ERR3** El control avería individual ha tenido resultado negativo. Contactar con el servicio técnico.
- ERR4** Actuación de la protección cortacircuitos. Comprobar el valor del parámetro SAFM y comprobar el consumo del motor.
- ERR5** Falta una de las tres fases. Comprobar que sea correcta la conexión de la alimentación de red trifásica.

## Fusibles

- F1** Fusible de protección accesorios
- F2** Fusible de protección tarjeta lógica
- F3** Fusible de protección intermitente y electrofreno.
- F4** Fusible de protección del primario del transformador.

## Eliminación

Cada vez que el producto esté fuera de servicio, es necesario seguir las disposiciones legislativas en vigor en ese momento en cuanto concierne a la eliminación de suciedad y al reciclaje de varios componentes (metales, plásticos, cables eléctricos, etc.), es aconsejable contactar con su instalador o con una empresa especializada y habilitada para tal fin.

## Deklaracja zgodności CE

Deklaracja spełnia wymogi Dyrektyw 2004/108/WE(EMC); 2006/95/WE(LVD)

Producent:

**Automatismi Benincà SpA**

Adres:

**Via Capitello, 45 - 36066 Sandrigo (VI) - Włochy**

Oświadcza, że maszyna:

**Centrałka sterowania 1 silnika 230/400 Vac:**

**THINK - THINK.P - THINK.I**

spełnia wymogi następujących dyrektyw WE:

• **DYREKTYWA 2004/108/WE PARLAMENTU EUROPEJSKIEGO I RADY** z 15 grudnia 2004 w sprawie harmonizacji ustawodawstw państw członkowskich odnośnie kompatybilności elektromagnetycznej i znosząca dyrektywę 89/336/EWG, zgodnie z następującymi normami zharmonizowanymi:

EN 61000-6-2:2005, EN 61000-6-3:2007.

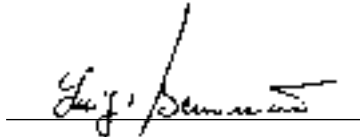
• **DYREKTYWA 2006/95/WE PARLAMENTU EUROPEJSKIEGO I RADY** z dnia 12 grudnia 2006 w sprawie harmonizacji ustawodawstw państw członkowskich odnośnie sprzętu elektrycznego przewidzianego do stosowania w określonych granicach napięcia, zgodnie z następującymi normami zharmonizowanymi:

EN 60335-1:2002 + A1:2004 + A11:2004 + A12:2006 + A2:2006 + A13:2008; EN 60335-2-103:2003.

jeśli ma zastosowanie:

• **DYREKTYWA 1999/5/WE PARLAMENTU EUROPEJSKIEGO I RADY** z dnia 9 marca 1999 dotycząca urządzeń radiowych i końcowych urządzeń telekomunikacyjnych oraz wzajemnego uznawania ich zgodności, zgodnie z następującymi normami zharmonizowanymi. ETSI EN 301 489-3 V1.4.1 (2002) + ETSI EN 301 489-1 V1.4.1 (2002) + ETSI EN 300 220-3 V1.1.1 (2000) + EN 60950-1 (2001)

Benincà Luigi, Przedstawiciel prawny.  
Sandrigo, 02.11.2010.



## OSTRZEŻENIA

Niniejszy podręcznik przeznaczony jest wyłącznie dla wykwalifikowanego personelu w celu instalacji i konserwacji bram automatycznych.

Żadna z zawartych tu informacji nie jest użyteczna ani celowa dla końcowego użytkownika.

Przechowywać niniejszy podręcznik do przyszłego użytku.

Instalator ma obowiązek podać wszystkie informacje dotyczące działania automatycznego, ręcznego i stanu alarmu urządzenia automatyzacji oraz przekazać użytkownikowi urządzenie i instrukcję użytkowania.

Należy przewidzieć w sieci wyłącznik/odłącznik sekcyjny wielobiegunowy, gdzie odległość rozwarcia między stykami będzie równa lub większa 3 mm.



Sprawdzić, czy przed instalacją elektryczną jest odpowiedni wyłącznik dyferencjalny i zabezpieczenie przed przetężeniem.

Niektóre typologie instalacji wymagają podłączenia skrzydła do uziemienia, zgodnego z obowiązującymi normami bezpieczeństwa.

Instalacja elektryczna i tryb funkcjonowania muszą być zgodne z obowiązującymi normami.

Przewody zasilane różnym napięciem muszą być materialnie oddzielone, albo odpowiednio izolowane dodatkową izolacją o grubości co najmniej 1 mm.

W pobliżu zacisków przewody muszą być umocowane dodatkowym zaciskiem.

Podczas prac instalacyjnych, konserwacji i naprawy, przed przystąpieniem do prac na częściach elektrycznych należy odciąć zasilanie.

Przed przywróceniem napięcia należy dokładnie sprawdzić wszystkie połączenia elektryczne.

Nieużywane wejścia N.C. należy zmostkować.

Opisy i ilustracje znajdujące się w niniejszym podręczniku podane są wyłącznie przykładowo. Pozostawiając niezmiennymi istotne charakterystyki techniczne produktu, producent zastrzega sobie prawo do wprowadzania każdej zmiany o charakterze technicznym, konstrukcyjnym lub handlowym, bez konieczności modyfikowania niniejszej publikacji.

## DANE TECHNICZNE

Zasilanie sieciowe	230 Vac 50/60 Hz
Wyjście silnika	1 silnik 230Vac jednofazowego / 400Vac trójfazowego
Maksymalna moc silnika	230Vac jednofazowego: 800 W 400Vac trójfazowego: 2200 W
Wyjście zasilania dodatkowych	24Vdc 500 mA max.
Stopień zabezpieczenia	IP54
Temperatura działania	-20°C / +50°C
Odbiornik radio	Złącze radioodbiornika

## Centralka sterowania THINK FUNKCJE WEJŚĆ/WYJŚĆ

Centralka THINK		
N° Zacisku	Funkcja	Opis
1-2-3	Silnik	Połączenie silnika 230 Vac - jednofazowego: 1-Bieg+kondensator/2-Wspólny/3-Bieg+kondensator Połączenie silnika 400 Vac - trójfazowego: 1-U/2-V/3-W Sprawdzić prawidłowe ustawienia mostka wyboru napięcia na zaciskach 36-37-3
4-5	Lampa ostrzegawcza	Połączenie lampy ostrzegawczej 230 Vac 40 W max. Połączyć do tego wyjścia ewentualny elektrohamulec negatywny
5-6	AUX	UWAGA: Wyjście 230 Vac 0,5 A max.
7-8	Kondensator pomocniczy	Wyjście N.O. (10A max) dla kondensatora pomocniczego rozruchu. Zobacz schemat połączenia. <b>UWAGA: Stosowana tylko z silnikami 230Vac - jednofazowego Logika DISG powinna być ustawiona na ON</b>
9-10	Oświetlenie pomocnicze	Zestyk wolny N.O. (normalnie otwarty) (2 A 150 W) do sterowania oświetleniem pomocniczym z regulatorem czasowym ustawionym zgodnie z parametrem TLS.
11-12	24Vac	Wyjście zasilania pomocniczych 24 Vac/0,5 A max
13-14	SCA/PhotoTest	Wyjście 24 Vac/0,5 A max. Konfigurowane jako czujnik bramy otwartej lub do zasilania urządzeń testowanych (PhotoTest) przy trybie funkcjonowania TSTP. W przypadku konfiguracji jako PhotoTest należy zobaczyć schemat "Połączenie testowanych urządzeń bezpieczeństwa
15	WSP.	Wspólny dla wyłącznika krańcowego i fotokomórek
16	SWO	Wejście wyłącznika krańcowego OTWIERA (Zestyk N.C. - normalnie zwarty)
17	SWC	Wejście wyłącznika krańcowego ZAMYKA (Zestyk N.C. - normalnie zwarty)
18	PHOT 1	Wejście fotokomórki 1 (Zestyk N.C. - normalnie zwarty). Można wykluczyć w fazie otwierania, zobacz tryb funkcjonowania PHO1
19	PHOT 2	Wejście Fotokomórki 2 (Zestyk N.C. - normalnie zwarty). Można wykluczyć w fazie otwierania, zobacz tryb funkcjonowania PHO2
20	PHOT 3	Wejście Fotokomórki 3 (Zestyk N.C. - normalnie zwarty). Można wykluczyć w fazie otwierania, zobacz tryb funkcjonowania PHO3
21	PHOT 4	Wejście Fotokomórki 4 (Zestyk N.C. - normalnie zwarty). Można wykluczyć w fazie otwierania, zobacz tryb funkcjonowania PHO4
22	STOP	Wejście przycisku STOP (Zestyk N.C. - normalnie zwarty)
23	OPEN	Wejście przycisku OTWIERA (Zestyk N.O. - normalnie otwarty).
24	CLOSE	Wejście przycisku ZAMYKA (Zestyk N.O. - normalnie otwarty)
25	PED	Wejście przycisku bramka dla pieszych (Zestyk N.O. - normalnie otwarty)
26	Krok po Kroku	Wejście przycisku Krok po Kroku (Zestyk N.O. - normalnie otwarty)
27	WSP.	Wspólny dla wszystkich wejść sterowaia.



28-29	DAS	Wejście zestyku listwy elektronicznej Listwa elektroniczna : Jumper "DAS" zwarty. Listwa mechaniczna: Jumper "DAS" otwarty. Zadziałanie listwy zatrzymuje ruch skrzydła. Odwraca przez około 3 s, jeżeli tryb funkcjonowania INVA jest ON. Jeżeli listwa nie jest używana: Jumper "DAS" otwarty, mostek między zaciskami 28-29.
30-31	Antena	Połączenie anteny karty radiodbiornika na złącze (30-sygnal/31-ekranowanie).
32-33	II° kanał radio	Wyjście II° kanału radiodbiornika dwukanałowego na złącze.
34-35	SAFETY	Połączenie zatrzymania alarmowego. UWAGA: Napięcie sieciowe. Usunąć mostek i połączyć wyłącznik sekcyjny o podwójnym zestyku NC hamujący, odpowiedni do wartości napięcia w sieci. Zobacz schemat połączeń
36-37-38	Wybór zasilania sieciowego	Wybór napięcia zasilania, zmostkować: <b>36 e 37 zasilania sieciowego trójfazowego 400 Vac</b> <b>37 e 38 zasilania sieciowego jednofazowego 230 Vac (230Vac)</b>
39-40	Zasilanie jedno-fazowe	Wejście zasilania sieciowego jednofazowego 230 Vac/50 Hz (39-L / 40-N)
39-40-41	Zasilanie trójfazowe	Wejście zasilania sieciowego trójfazowego 400 Vac/50 Hz (39-R / 40-S / 41-T).

### Programowanie

Programowania różnych funkcji centrali dokonuje się na wyświetlaczu LCD zainstalowanym w centralce, poprzez ustawienie żądanych parametrów w menu programowania opisanych poniżej.

Menu parametrów pozwala na ustawienie wartości liczbowej odpowiadającej danej funkcji w sposób analogiczny do trymera regulacji.

Menu funkcji pozwala na aktywowanie lub wykluczenie danej funkcji, w sposób analogiczny do wyboru dip-switcha.

Występują także inne funkcje specjalne, po menu parametrów i trybu działania i mogą one różnić się w zależności od typu centrali i uaktualnienia oprogramowania.

#### W celu dostępu do programowania:

- 1 - Wcisnąć przycisk <PG>, na wyświetlaczu wyświetli się pierwsze menu parametrów "PAR".
- 2 - Wybrać przyciskiem <+> o <-> menu, które zamierza się zaznaczyć (PAR>>LOG>>NMAN>>RES>>PAR>>...).
- 3 - Wcisnąć przycisk <PG>, wyświetlacz pokaże pierwszą dostępną funkcję menu.
- 4 - Wybrać przyciskiem <+> o <-> funkcję, którą zamierza się zmodyfikować.
- 5 - Wcisnąć przycisk <PG>, wyświetlacz pokaże aktualnie ustawioną dla zaznaczonej funkcji wartość.
- 6 - Zaznaczyć przyciskiem <+> o <-> wartość, którą zamierza się przypisać danej funkcji.
- 7 - Wcisnąć przycisk <PG>, wyświetlacz pokaże sygnał "PRG" wskazujący, że programowanie odbyło się.

#### Uwagi:

Przyciski <+> i <->, poza trybem programowania, wykonują odpowiednio funkcję OTWIERANIA i ZAMYKANIA w obecności operatora ( należy podtrzymać na pozycji wciśnięcia przez cały czas manewru).

Jednoczesne wciśnięcie <+> i <-> wykonane wewnątrz menu funkcji pozwala na powrót do menu nadrzędnego bez wprowadzania modyfikacji. W chwili włączenia jest wyświetlana wersja oprogramowania przez około 2s.

Trzymać wciśnięty przycisk <+> lub przycisk <-> w celu przyspieszenia wzrostu/zmniejszania wartości.

Po upływie oczekiwania 60 s centrala wychodzi z trybu programowania i gasi wyświetlacz.

#### Parametry, Tryby funkcjonowania i Funkcje specjalne

W niżej podanych tabelach opisane są poszczególne funkcje dostępne w centralce.

FUNKCJA (PRr)			
MENU	FUNZIONE	MIN-MAX- (Default)	MEMO
<b>tcA</b>	Czas zamykania automatycznego. Aktywny tylko przy trybie funkcjonowania "TCA"= ON. Po upływie ustalonego czasu centrala wydaje polecenie wykonania manewru zamykania.	1-240-(40s)	
<b>tn</b>	Czas pracy silnika. Reguluje czas działania silnika podczas fazy otwierania i zamykania.	5-240-(40s)	
<b>tpEd</b>	Reguluje czas przesuwu skrzydła podczas częściowego otwierania (bramka dla pieszych).	5-180-(10s)	
<b>SnSo</b>	* Reguluje czułość czujnika amperometrycznego podczas fazy otwierania. Aktywna tylko w przypadku trybu funkcjonowania AMP:ON. 1: maksymalna czułość - 99: minimalna czułość Zadziałanie czujnika w fazie otwierania powoduje natychmiastowe zatrzymanie ruchu.	1-99-(20%)	
<b>SnSc</b>	* Reguluje czułość czujnika amperometrycznego podczas fazy zamykania. Aktywna tylko w przypadku trybu funkcjonowania AMP:ON. 1: maksymalna czułość - 99: minimalna czułość Zadziałanie czujnika w fazie zamykania, powoduje natychmiastowe zatrzymanie ruchu i odwraca (OTWIERA) przez około 3 s.	1-99-(20%)	

<b>ŁLS</b>	Reguluje czas funkcjonowania oświetlenia pomocniczego. Zestyk zawiera się wraz z początkiem manewru otwierania. Odliczanie czasu zaczyna się dopiero po zamknięciu bramy.	1-240-(1s)	
<b>SAFN</b>	Aktywna tylko przy trybie funkcjonowania SMOT:ON. Reguluje zadziałanie zabezpieczenia silnika (odłącznik bezpiecznikowy). Wartość wyrażona w Amperach. 1: zadziałanie zabezpieczenia przy pochłanianiu 1 Amper 14: wykluczenie zabezpieczenia.	1-14-(6A)	

**\* UWAGA: Nieprawidłowe ustawienie tych parametrów może spowodować sytuację zagrożenia. Należy stosować się do obowiązujących przepisów!**

<b>LOGICHE (ŁoŁ ł)</b>			
<b>MENU</b>	<b>FUNZIONE</b>	<b>ON-OFF-(Default)</b>	<b>MEMO</b>
<b>ŁcR</b>	Włącza lub wyłącza zamykanie automatyczne Off: zamykanie automatyczne wyłączone On: zamykanie automatyczne włączone	(ON)	
<b>İbL</b>	Włącza lub wyłącza funkcję lokator. Off: funkcja lokator wyłączona. On: funkcja lokator włączona. Impuls P.P. lub nadajnika nie daje żadnego efektu podczas fazy otwierania.	(OFF)	
<b>ScL</b>	Włącza lub wyłącza zamykanie szybkie On: zamykanie szybkie włączone. Przy bramie otwartej lub w fazie otwierania zadziałanie fotokomórki powoduje automatyczne zamknięcie po 3 s. Aktywna tylko przy trybie działania TCA:ON Off: zamykanie szybkie wyłączzone.	(OFF)	
<b>PP</b>	Wybiera tryb działania "Przycisku P.P." i nadajnika. Off: Działanie: OTWIERA > STOP > ZAMYKA > STOP > On: Działanie : OTWIERA > ZAMYKA > OTWIERA >	(OFF)	
<b>P-rE</b>	Włącza lub wyłącza wstępne działanie lampy ostrzegawczej. Off: wstępne działanie lampy ostrzegawczej wyłączzone. On: wstępne działanie lampy ostrzegawczej włączone. Lampa ostrzegawcza aktywuje się 3 s przed startem silnika.	(OFF)	
<b>cŁoc</b>	Wybiera tryb działania Wejścia OTWIERA Off: Wejście OTWIERA w trybie OTWIERA On: Wejście OTWIERA w trybie ZEGAROWYM. Należy używać do połączenia z regulatorem czasowym przy otwieraniu/zamykaniu na czas. (Zestyk ZWARTY- brama otwarta, Zestyk otwarty, działanie normalne).	(OFF)	
<b>hŁr</b>	Włącza lub wyłącza funkcję Obecność człowieka. Off: Działanie automatyczne. On: Działanie funkcji Obecność człowieka. Wciśnięcie przycisków OTWIERA/ZAMYKA musi być utrzymane podczas trwania całego manewru	(OFF)	
<b>bŁc</b>	Włącza lub wyłącza funkcję blokady. Off: Funkcja blokady wyłączona. On: Funkcja blokady włączona. Po zadziałaniu krańcówek mechanicznych zamykania centralka opóźnia zatrzymanie o około 0,5 s, tak, żeby pozwolić na lepsze domknięcie skrzydła do zderzaków zatrzymania. Wejście DAS aktywna tylko w fazie zamykania <i>Uwaga: Zostawić na OFF w przypadku bram przesuwnych.</i>	(OFF)	
<b>Pho1</b>	Włącza lub wyłącza Wejście Fotokomórki 1 w fazie otwierania. On: Fotokomórka1 aktywna tylko w fazie zamykania. Off: Fotokomórka 1 aktywna w fazie otwierania i zamykania.	(OFF)	
<b>Pho2</b>	Włącza lub wyłącza Wejście Fotokomórki 2 w fazie otwierania. On: Fotokomórka 2 aktywna tylko w fazie zamykania. Off: Fotokomórka 2 aktywna w fazie otwierania i zamykania.	(OFF)	
<b>Pho3</b>	Włącza lub wyłącza Wejście Fotokomórki 3 w fazie otwierania. On: Fotokomórka 3 aktywna tylko w fazie zamykania. Off: Fotokomórka 3 aktywna w fazie otwierania i zamykania.	(OFF)	
<b>Pho4</b>	Włącza lub wyłącza Wejście Fotokomórki 4 w fazie otwierania. On: Fotokomórka 4 aktywna tylko w fazie zamykania. Off: Fotokomórka 4 aktywna w fazie otwierania i zamykania.	(OFF)	
<b>ŁStP</b>	Wybiera zachowanie Wyjścia SCA/TESTPHOT. On: Zasilania fotokomórek w trybie testowania, tak, jak na schemacie na str. 4, przed każdym manewrem zostają przetestowane wszystkie wejścia PHOT. Jeżeli wynik testu będzie negatywny, manewr nie będzie wykonany. Off: Wyjście czujnik bramy otwartej.	(OFF)	

<b>FRUt</b>	Włącza lub wyłącza funkcję kontroli pojedynczej usterki. Off: Kontrola pojedynczej usterki wyłączona. On: Kontrola pojedynczej usterki włączona, zgodnie z Dyrektywą maszyn 98/37/CE.	(OFF)	
<b>ANP</b>	Włącza lub wyłącza czujnik amperometryczny przeciwwznieceniowy, którego czułość regulowana jest przez parametry SNSO i SNSC. On: czujnik amperometryczny aktywowany. Off: czujnik amperometryczny wyłączony.	(OFF)	
<b>2PhA</b>	Aktywuje lub wyłącza sprawdzenie braku fazy w przypadku zasilania trójfazowego. On: Sprawdzanie aktywowane. Off: Sprawdzanie wyłączone.	(OFF)	
<b>InuA</b>	Aktywuje lub wyłącza odwrócenie biegu przy otwieraniu w przypadku zadziałania czujnika amperometrycznego lub wejścia DAS. On: Odwrócenie biegu aktywowane. Zadziałanie listwy lub czujnika powoduje odwrócenie biegu (otwieranie) przez około 3 s. Off: Odwrócenie biegu wyłączony. Zadziałanie listwy lub czujnika powoduje natychmiastowe zatrzymanie ruchu skrzydła.	(OFF)	
<b>SNot</b>	Włącza lub wyłącza zabezpieczenie silnika (odłącznik bezpiecznikowy), którego czułość regulowana jest przez parametr SAFM. On: czujnik amperometryczny aktywowany. Off: czujnik amperometryczny wyłączony.	(OFF)	
<b>doSP</b>	Daje lub nie daje pozwolenia na szybkie odwrócenie biegu po zadziałaniu fotokomórki w fazie zamykania. On: szybkie odwrócenie biegu aktywowane. Czas odwrócenia biegu w przypadku zadziałania fotokomórki zostaje ograniczony do około 1 s. Należy stosować wyłącznie w przypadku bram lekkich i szybkich. Off: szybkie odwrócenie biegu wyłączony. Czas odwrócenia biegu w przypadku zadziałania fotokomórki zostaje ograniczony do około 3 s.	(OFF)	
<b>d 15G</b>	Kondensator pomocniczy <b>On: 230Vac silnika - jednofazowe i Kondensator pomocniczy (zaciski 7/8)</b> Off: 400 Vac silnika - Trzy fazy.	(OFF)	

#### PEŁNYCH CYKLÓW (nñRn)

Wizualizuje liczbę pełnych cykli (OTWIERA+ZAMYKA) wykonanych przez urządzenie automatyzacji. Po pierwszym wciśnięciu przycisku <PG> wizualizowane są pierwsze 4 cyfry, po drugim wciśnięciu 4 ostatnie. Przykład. <PG> 0012 >>> <PG> 3456: zostało wykonane 123.456 cykli.

#### RESET (-E5)

RESET centralki. UWAGA! Przywraca stan centralki do wartości ustaleń podstawowych. Po pierwszym wciśnięciu przycisku <PG> będzie błyskał napis RES, po kolejnym wciśnięciu przycisku <PG> zostanie wykonany reset centralki. Uwaga: Nie zostaną wykasowane nadajniki odbiornika.

### BARDZO WAŻNE: Wejścia fotokomórek nie używane

Wszystkie wejścia fotokomórek w ustawieniu pierwotnym (default) są zmostkowane (PHOT1/2/3/4) z zaciskiem COM (WSPÓLNY), jest to ustawienie, które pozwala na działanie centralki bez fotokomórek.

Po połączeniu i skonfigurowaniu fotokomórek wymaganych przez typologię urządzenia automatyzacji bramy należy zmostkować ewentualne wejścia nieużywane z używanymi, powtarzając konfigurację parametru PHOx, tak jak podano poniżej:

#### 1 para fotokomórek na wejściu PHOT1, aktywna tylko w fazie zamykania:

Logika PHO 1	Logika PHO 2	Logika PHO 3	Logika PHO 4	MOSTKOWANIE
ON	ON	ON	ON	

#### 1 para fotokomórek na wejściu PHOT1, aktywna przy otwieraniu i zamykaniu:

Logika PHO 1	Logika PHO 2	Logika PHO 3	Logika PHO 4	MOSTKOWANIE
OFF	OFF	OFF	OFF	

#### 1 para fotokomórek aktywna przy otwieraniu i zamykaniu (PHOT1) + 1 para fotokomórek aktywna tylko w fazie zamykania (PHOT2):

Logika PHO 1	Logika PHO 2	Logika PHO 3	Logika PHO 4	MOSTKOWANIE
OFF	ON	ON	ON	

#### 2 pary fotokomórek aktywne przy otwieraniu i zamykaniu (PHOT1 e PHOT2) + 1 para fotokomórek aktywna tylko w fazie zamykania (PHOT3):

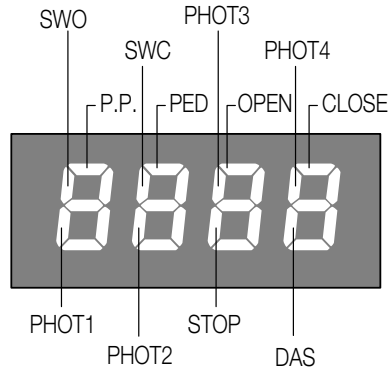
Logika PHO 1	Logika PHO 2	Logika PHO 3	Logika PHO 4	MOSTKOWANIE
OFF	OFF	ON	ON	

#### 2 pary fotokomórek aktywne tylko w fazie zamykania (PHOT1 e PHOT2) + 1 para fotokomórek aktywna przy otwieraniu i zamykaniu (PHOT3):

Logika PHO 1	Logika PHO 2	Logika PHO 3	Logika PHO 4	MOSTKOWANIE
ON	ON	OFF	OFF	

## Diagnostyka

Każde wejście ma przypisany określony odcinek na wyświetlaczu, który w przypadku aktywowania zaświeca się, zgodnie z niżej podanym schematem.



Wejścia N.C. (normalnie zwarte) reprezentowane są przez odcinki pionowe. Wejścia N.O. (normalnie otwarte) reprezentowane są przez odcinki poziome.

### Komunikaty błędu

Centralka sprawdza prawidłowe działanie urządzeń bezpieczeństwa.

W przypadku nieprawidłowego działania na wyświetlaczu będą wizualizowane niżej podane komunikaty:

- ERR1** Błąd kontroli fotokomórek. Sprawdzić połączenia i prawidłowe działanie fotokomórek.
- ERR2** Zadziałanie czujnika amperometrycznego przeciwwzgnienieniowego. Sprawdzić obecność przeszkód.
- ERR3** Kontrola konkretnej awarii z wynikiem negatywnym. Skontaktować się z serwisem technicznym.
- ERR4** Zadziałanie zabezpieczenia silnika (odłącznika bezpiecznikowego). Sprawdzić wartość parametru SAFM oraz pochłaniania silnika.
- ERR5** Brak jednej z trzech faz. Sprawdzić prawidłowe połączenie trójfazowego zasilania sieciowego.

### Bezpieczniki topikowe

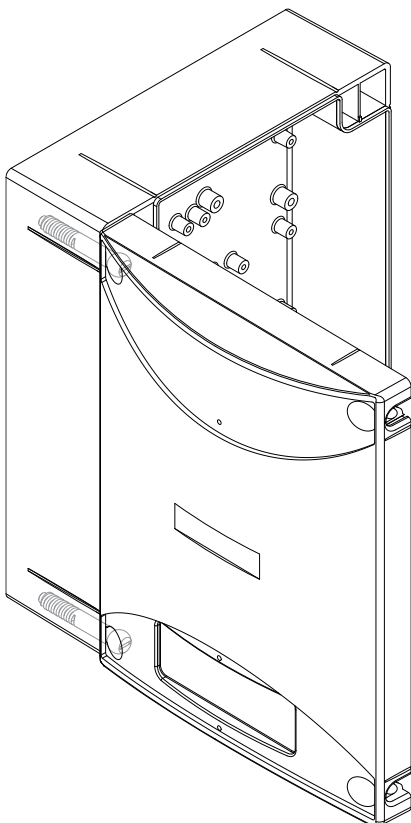
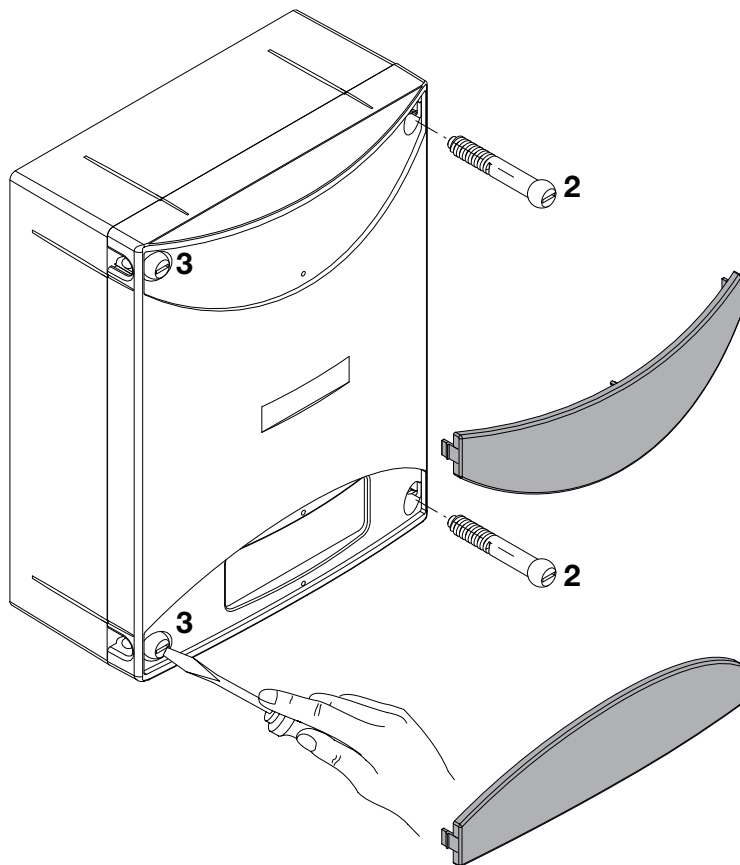
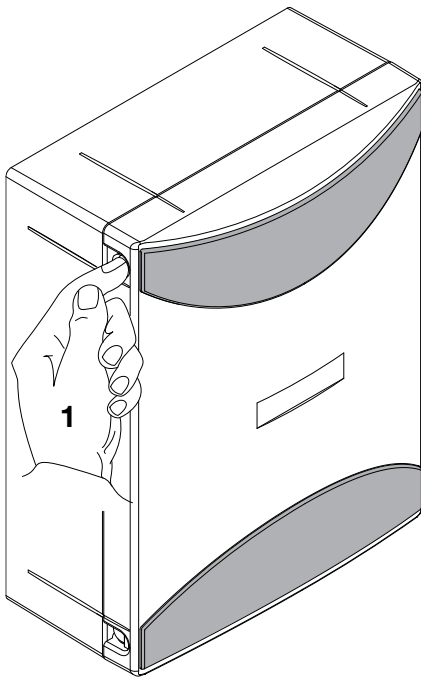
- F1** Bezpiecznik topikowy zabezpieczenia pomocniczych
- F2** Bezpiecznik topikowy zabezpieczenia karty trybu funkcjonowania
- F3** Bezpiecznik topikowy zabezpieczenia lampy ostrzegawczej i elektrohamulca.
- F4** Bezpiecznik chroniący pierwotny układ transformatora.

### Eliminacja i demolowanie

W przypadku gdy urządzenie nie nadaje się już do dalszego użytkowania, w celu pozbycia się go należy ściśle przestrzegać obowiązujących w danym momencie norm prawnych regulujących zróżnicowany rozkład na części i odzyskiwanie niektórych elementów składowych (metale, plastik, kable elektryczne, itp.); wskazane jest skontaktowanie się z instalatorem lub wyspecjalizowaną firmą, autoryzowaną do tego rodzaju prac.







- 1 Premere le alette sui fianchi per sganciare le due maschere copriviti.
- 2 Rimuovere le due viti sul lato di apertura desiderato.
- 3 Allentare le due viti con funzione di cerniera senza rimuoverle, in modo da consentire l'apertura del coperchio.

- 1 Presser les deux ailettes latérales pour décrocher les deux cache-vis.
- 2 Enlever les deux vis sur le côté d'ouverture désiré.
- 3 Desserrer les deux vis faisant fonction de charnière sans les enlever, de manière à permettre l'ouverture du couvercle.

- 1 Press the tabs on the sides to release the two masks that cover the screws.
- 2 Remove the two screws on the desired opening side.
- 3 Slacken the two screws that act as a hinge without removing them, so as to allow opening of the cover.

- 1 Presionar las aletas en los lados para desenganchar las dos tapas cubretornillos.
- 2 Extraer los dos tornillos del lado de apertura deseado.
- 3 Aflojar los dos tornillos con función de bisagra sin extraerlos, a fin de poder abrir la tapa.

- 1 Auf die seitlichen Laschen drücken, so dass die beiden Schraubenblenden befreit werden.
- 2 Die beiden Schrauben an der gewünschten Öffnungsseite ausbauen.
- 3 Zuletzt die beiden als Scharnier dienenden Schrauben lockern, aber nicht ausbauen, damit der Deckel geöffnet werden kann.

- 1 Nacisnąć boczne klapki w celu odhaczenia dwóch masek nakrywających śruby.
- 2 Wyciągnąć dwie śruby po wybranej do otwierania stronie.
- 3 Poluzować dwie śruby blokujące bez wyciągania ich, w sposób umożliwiający otwarcie nakrywki.

# BENINCA®